



Sicherheitspaket 1 (SP1) - für U 5000 und U 7500 für Hängelasten bis 150 kg (Messezulassung) Safety Kit 1 (SP1) - for U 5000 and U 7500 for Hanging Load up to 150 kg / 330 lbs (Approved for Trade Shows)



Sicherheitspaket 1 für U 5000 und U 7500:

Im unwahrscheinlichen Falle eines Achsabbrisses, wird der **Drehteller D** einschließlich der Hängelast durch die **Stahlplatte C**, die über die **Stahlwelle B** mit der **Sicherheitsplatte A** verbunden und verschraubt ist, abgefangen.

Durch die Verwendung des Sicherheitspakets 1 wird die Anforderung des §7 der DGUV V17 erfüllt. Das SP1 hat eine Lastbeanspruchung von 450 kg und bietet dadurch die 12-fache Sicherheit bei max. zulässiger zentrischer Hängelast an der Drehbühne von 37 kg. Für einen 3-fachen Sicherheitsfaktor beträgt somit die max. zulässige zentrische Last 150 kg.

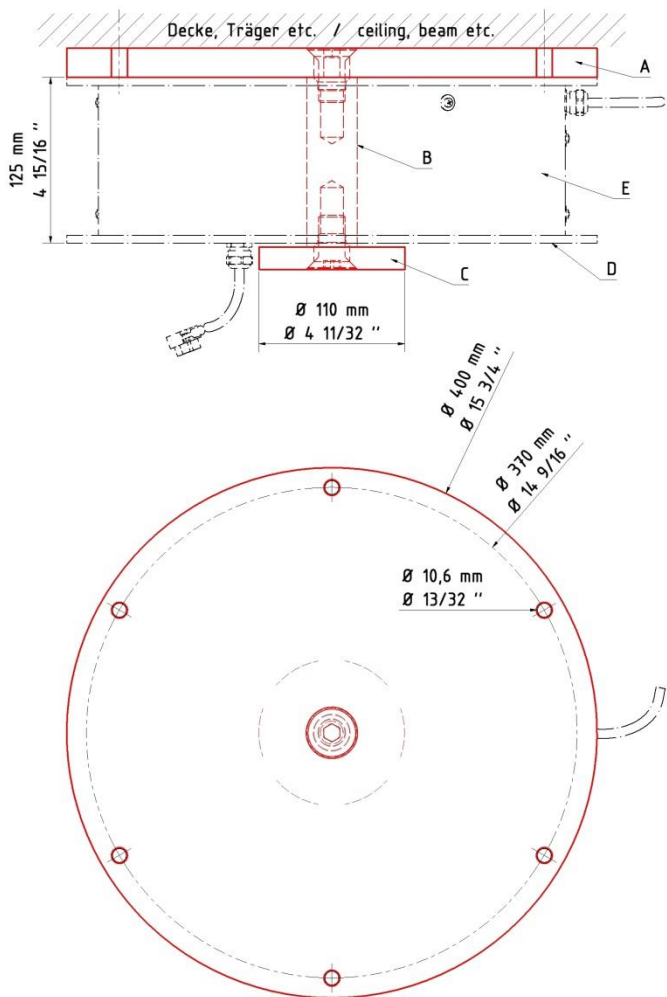
- A: 1 x Stahlplatte (Ø 400 x 6 mm)
- B: 1 x Stahlwelle (Ø 38 x 128 mm)
- C: 1 x Stahlplatte (Ø 110 x 6 mm)
- D: Drehteller der Drehbühne (Ø 400 x 6 mm)
- E: Drehbühne U 5000 oder U 7500

Safety Kit 1 for U 5000 and U 7500:

In an unlikely situation, should the turntable's shaft break, the **turning plate D** including the hanging weight will be prevented from falling due to the **steel plate C** and the **steel shaft B**, which are interconnected and screwed to the **safety plate A**.

By using the Safety Kit 1, the requirements according to §7 of DGUV V17 are therefore complied with. The SP1 has a loading capacity of 450 kg (990 lbs) and confers therefore a 12-fold safety of a max. allowed centric hanging load of 37 kg (81 lbs). For a triple safety factor the max. allowed centric hanging load is therefore 150 kg (330 lbs).

- A: 1 x steel plate (Ø 400 x 6 mm)
- B: 1 x steel shaft (Ø 38 x 128 mm)
- C: 1 x steel plate (Ø 110 x 6 mm)
- D: turn plate of the turn table (Ø 400 x 6 mm)
- E: turn table U 5000 or U 7500



Beachten Sie auch die Datenblätter der Drehbühne und die Sicherheitshinweise für Hängedrehbühnen.
Please also note the turntable's data sheet and the safety advices of ceiling mounted turntables.

Alle Angaben unterliegen Toleranzen, können technische oder typographische Fehler enthalten und sich jederzeit und ohne Ankündigung ändern.
All information are underlying tolerances, may contain technical or printing errors and are subject to change without notice. Stand: 2017-02