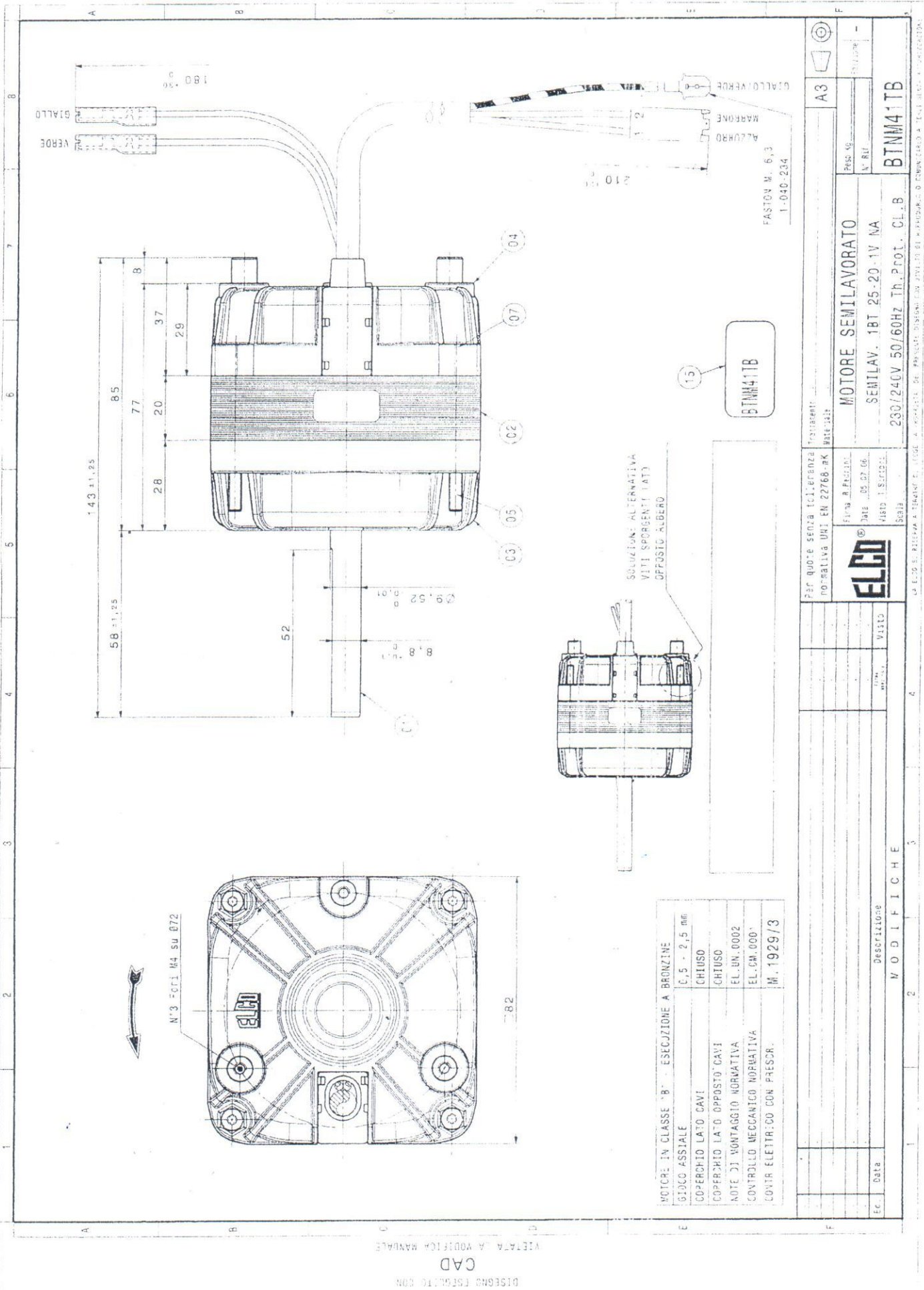


0402048



MOTORE IN CLASSE 'B' - ESECUZIONE A BRONZINE	
GIUOCO ASSIALE	0,5 - 2,5 mm
COPERCHIO LATO CAVI	CHIUSO
COPERCHIO LATO OPPOSTO CAVI	CHIUSO
NOTE DI MONTAGGIO NORMATIVA	EL. UN. 0002
CONTROLLO MECCANICO NORMATIVA	EL. CM. 0001
CONTROLLO ELETTRICO CON PRESOR.	M. 1929/3

F37 quote senza tolleranze normaliva UNI EN 22768-04 MATE 1/25		A3	
ELCO® FINE A PRELIEVO Data 05.07.06 Visto 15/07/06 Scala		MOTORE SEMILAVORATO SEMILAV. 1BT 25-20-1V MA 230/240V 50/60Hz Th. Prot. Cl. B	
BTNM41TB		BTNM41TB	
DESCRIZIONE		MODIFICHE	
Ec.	Data	VISTO	Data

DISIGNO CAD CON VIETATA A MODIFICA MANUALE

0402048