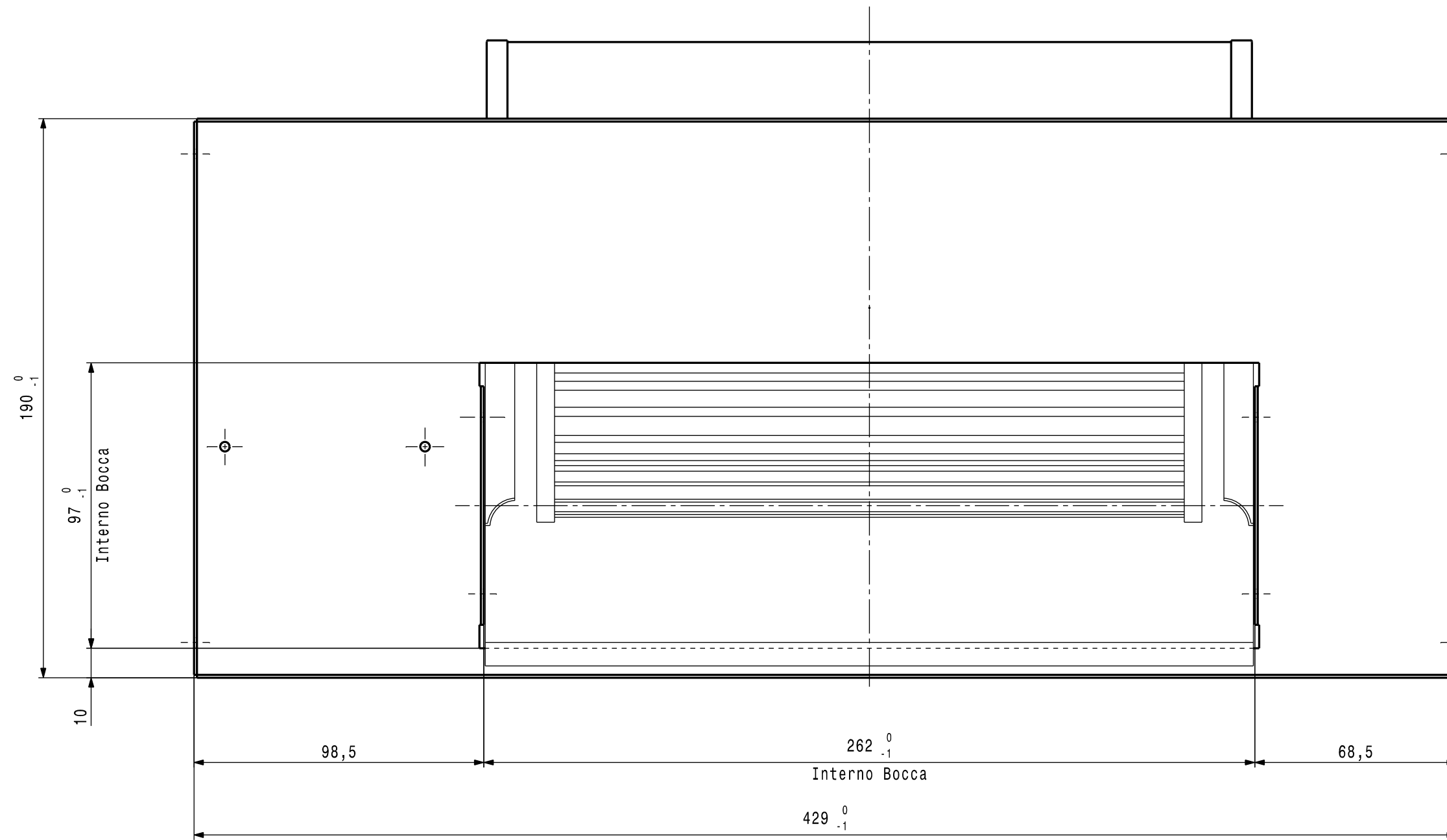


DISEGNO ESEGUITO CON
CAD
VIETATA LA MODIFICA MANUALE



MOTORE	CLASSE "B" (ESECUZIONE A BRONZINE)
COCLEE	LAMIERA ZINCATA
SUPPORTO GRUPPO VENTILANTE	LAMIERA ZINCATA
VENTOLA N°1 (ø146X226)	MATERIALE TERMOPLASTICO
CONTR. ELETTRICO PRESCRIZIONE	G.2202/1M

MODEL: 3BTM-CO 12-20-A-0/13
CODE : 4-017-1559

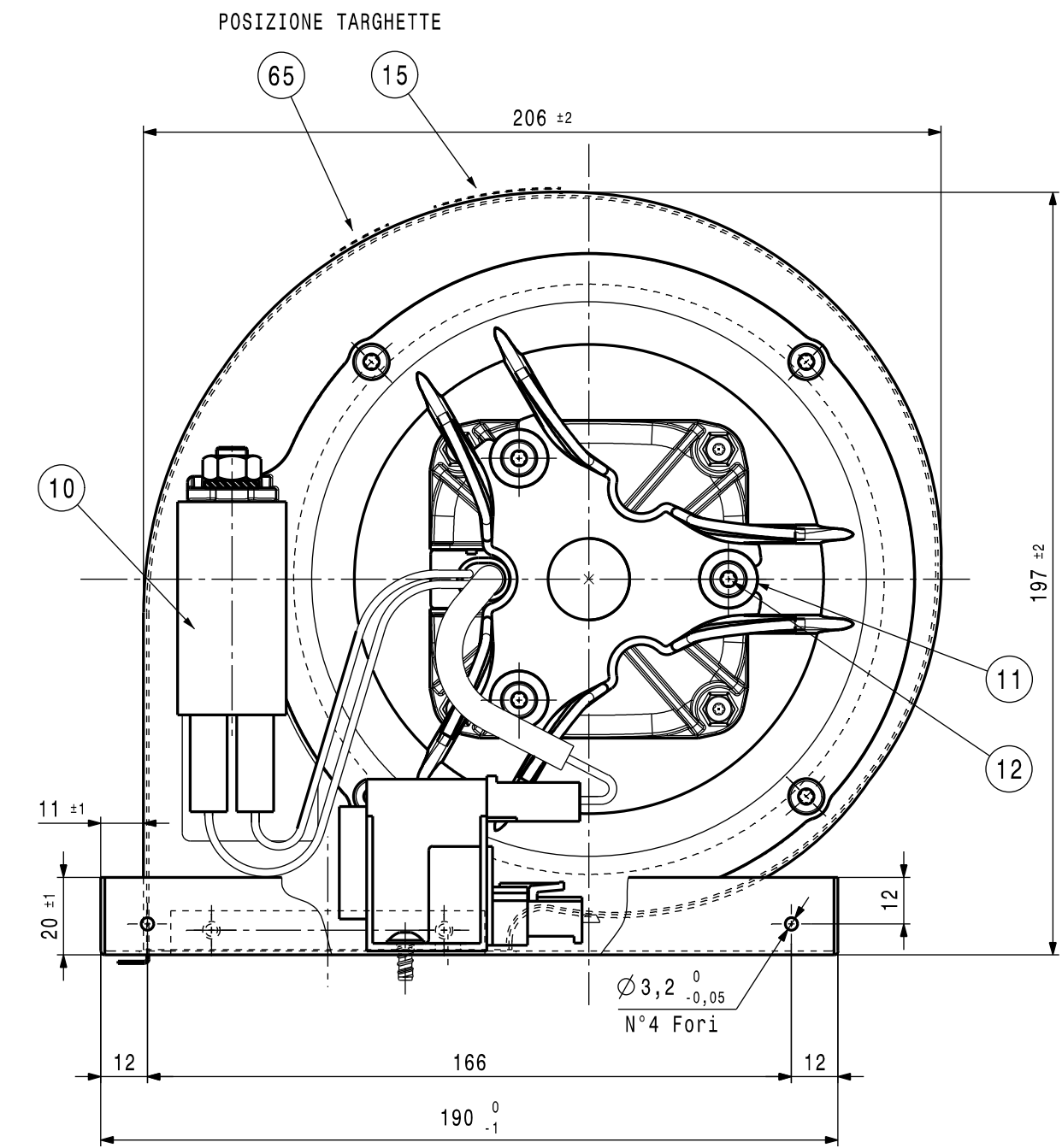
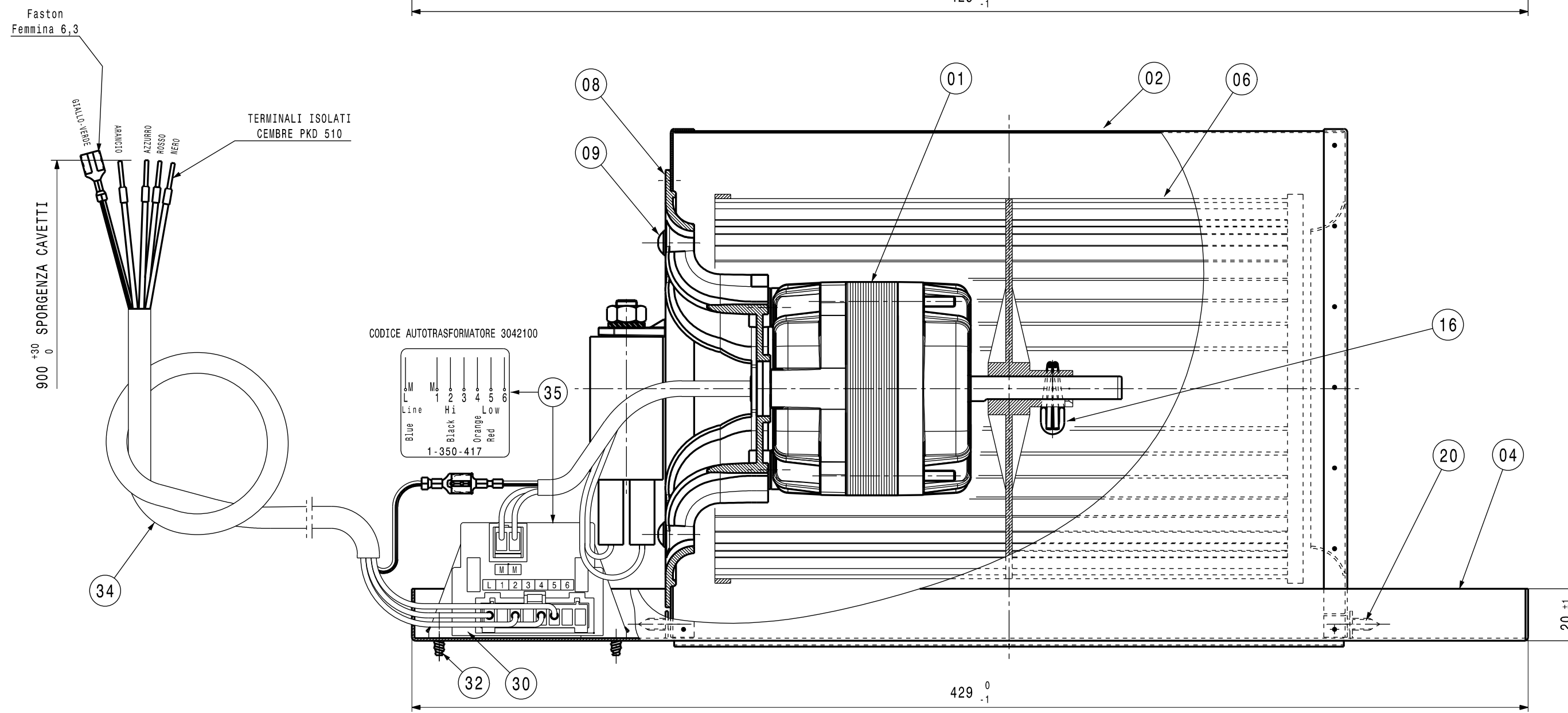
230/240V ~ 50/60Hz 0,25A-max.
55W-in-max. 740RPM TH.PROT
INS.CL.B C=2µF 450VL
(BTNM41T80132S)
Mod. 3075041 DATA

BLUE COMMON
BLACK MAX-1 VEL.
ORANGE 2 VEL.
RED MIN-3 VEL.
YELLOW
GREEN
YELLOW/GREEN

CE

PER EQUILIBRATURA GRUPPO
VEDI NORMATIVA EL.UN.0082

GRADO DI EQUILIBRATURA
4



NOTE :

- 1) LA COCLEA E LA BACINELLA SONO IN LAMIERA ZINCATA.
- 2) LA VENTOLA E' IN MATERIALE TERMOPLASTICO (FISSATA CON FASCETTA AUTOBLOCCANTE).
- 3) SERRARE LE VITI DI FISSAGGIO BOCCAGLIO E COCLEA CON UNA COPPIA DI 15-17Kgcm.
- 4) CONTROLLARE CHE I PUNTI DI SALDATURE SIANO RITOCATTI CON VERNICE ALLO ZINCO.
- 5) CONTROLLARE LA SENCENTRATURA ASSIALE DELLA VENTOLA , MASSIMO CONSENTITO 2mm.
- 6) LA VENTOLA DEVE ESSERE CENTRATA RISPETTO AL FORO DEL BOCCAGLIO.
- 7) ESEGUIRE L'EQUILIBRATURA DELLE VENTOLE A GRUPPO MONTATO.

Ed. Data		Descrizione		Firma esecutore		Visto		Per quote senza tolleranza normativa UNI EN 22768-mK		Trattamento		A2	
B	30-04-09	Sostituito Motore Semilavorato: era BTNM41T80110S		D.Riboldi		T.Sirtori		Materiale		GR. VENT. 230/240V 50/60Hz		Peso Kg.	
A	15-07-08	Aggiunto codice cliente in targa dati. Aggiunto descrizione modello su cartiglio		D.Riboldi		T.Sirtori				TIPO : 3BTM-CO 12-20-A-0/13		N° Rif. 4-017-1466	
MODIFICHE								SABIANA Mod. FUTURA FSC GR.1		4-017-1559			