

Elektromotoren

Gleichstrommotor ohne Getriebe

Datenblatt

BPA - 12 V 28 W



Abb.: Ansicht

Bestell-Nr. 0 130 007 027

► [Datenblatt](#)

► [Kennlinie](#)

► [Anschlussbild](#)

► [Technische Zeichnung](#)

Nennspannung	U_N	12 V
Nennleistung	P_N	28 W
Nennstrom	I_N	4 A
Nenndrehzahl	n_N	4500 min ⁻¹
Nenndrehmoment	M_N	6 Ncm
Anzugsdrehmoment	M_A	35 Ncm
Drehrichtung		R
Betriebsart		S 1
Schutzart		IP 10
Gewicht		ca. 0,4 kg
Bestellnummer		0 130 007 027

Elektromotoren

Gleichstrommotor ohne Getriebe

► [Datenblatt](#)

Kennlinie

► [Kennlinie](#)

► [Anschlussbild](#)

BPA · 12 V 28 W

► [Technische Zeichnung](#)

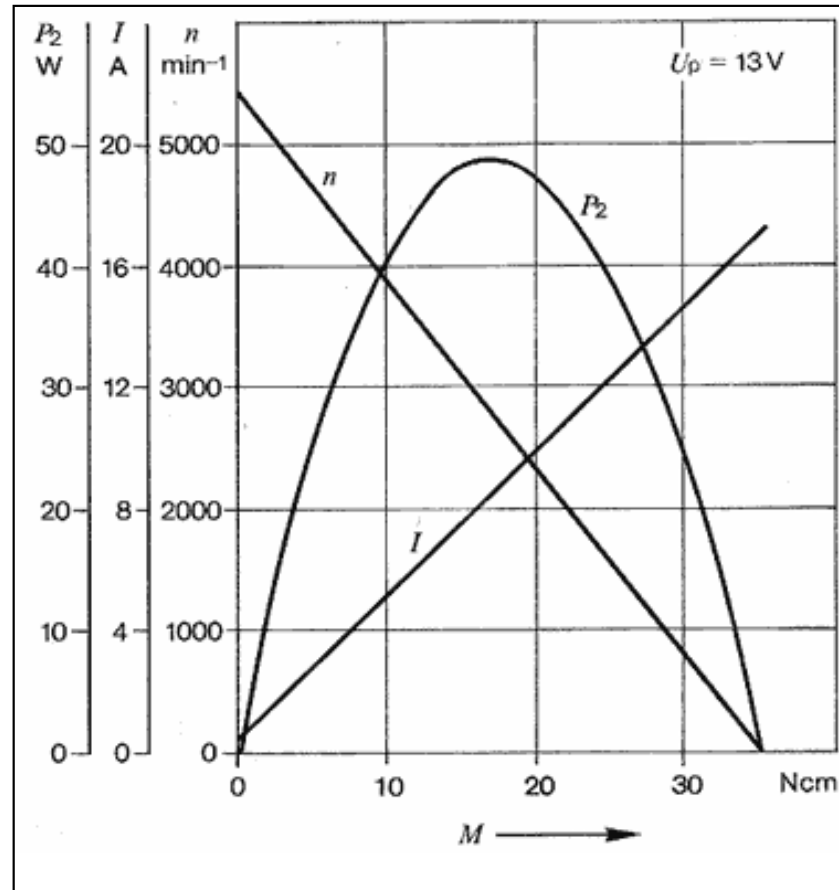


Abb.: Kennlinie Bestell-Nr. 0 130 007 027

Elektromotoren

Gleichstrommotor ohne Getriebe

▶ [Datenblatt](#)

Anschlussbild

▶ [Kennlinie](#)

▶ [Anschlussbild](#)

BPA · 12 V 28 W

▶ [Technische Zeichnung](#)

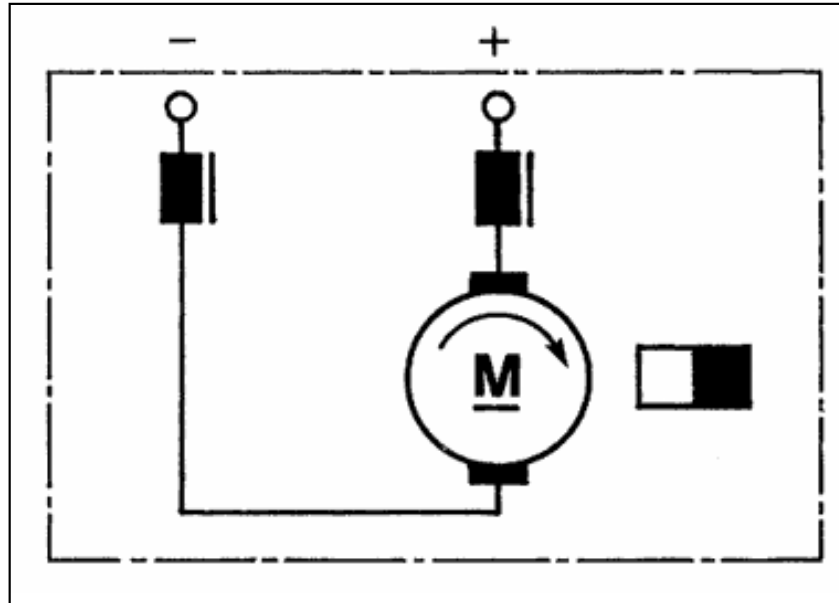


Abb.: Anschlussbild Bestell-Nr. 0 130 007 027

Elektromotoren

Gleichstrommotor ohne Getriebe

► [Datenblatt](#)

Technische Zeichnung

► [Kennlinie](#)

► [Anschlussbild](#)

BPA · 12 V 28 W

► [Technische Zeichnung](#)

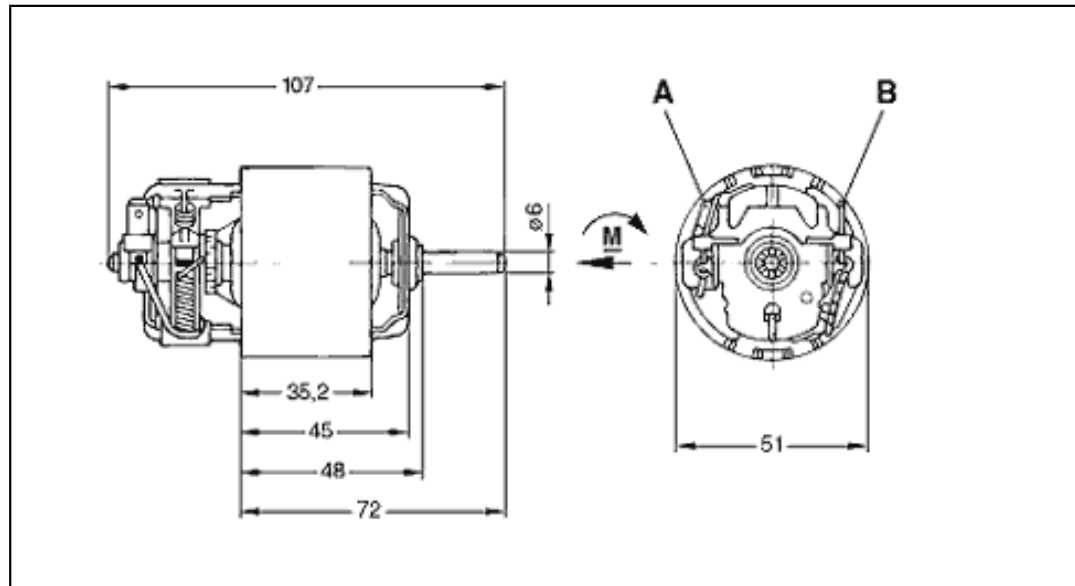


Abb.: Technische Zeichnung für Bestell-Nr. 0 130 007 027

A (-) Steckhülse für Flachstecker 6,3 x 0,8

B (+) Flachstecker 6,3 x 0,8