

BADU[®] Magna

Bewährter Dauerläufer mit hoher Flexibilität und Leistung.
Für mittelgroße Pools und Aufstellbecken oder kleinere Schwimmteiche.

Einsatzgebiet

Schwimmbadwasser-Umwälzung in Filteranlagen, aufstellbar
jeweils max. 3 m oberhalb oder unterhalb des Wasserniveaus.

Ausführung

Blockpumpe mit integriertem Fasernfänger.
Balg-Gleitringdichtung auf Kunststoff-Laufradnabe montiert.
Motor- bzw. Pumpenwelle kommt mit dem im Kreislauf befindlichen
Wasser nicht in Berührung. Elektrische Trennung.
Fasernfängerinhalt ca. 3 l
Saugsiebmaschenweite ca. 3,2 x 2,6 mm

Werkstoffe

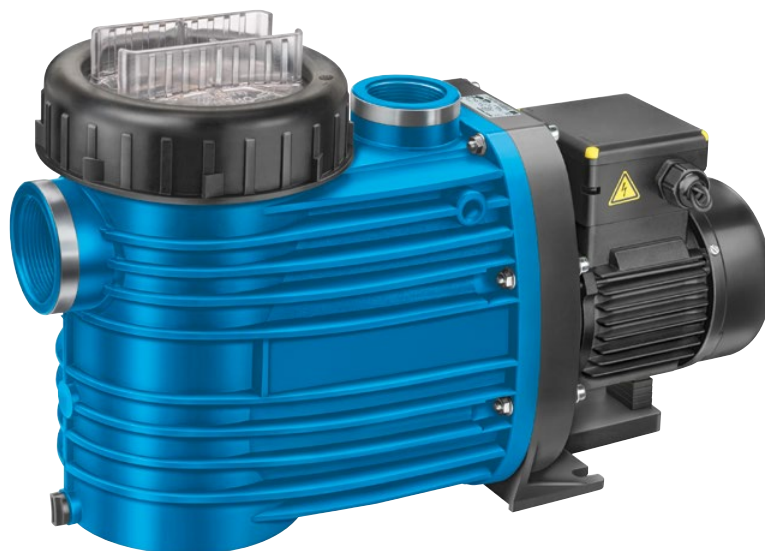
Pumpengehäuse PP TV 20
Zwischengehäuse PP TV 40
Dichtungsgehäuse PP TV 40
Leitschaufeleinsatz PP TV 40
Laufrad PPE GF 30
Saugsieb PP
Deckel PC, transparent/PA 66 GF 30
Gleitringdichtung Kohle/Keramik/NBR
Schrauben Stahl, verzinkt

Technische Daten bei 50 Hz	BADU Magna	8	12	14
Saug Sa/Druck Da Rp ²⁾		2/1½	2/1½	2/1½
Empf. Saug-/Druckleitung, PVC-Rohr, d ⁴⁾		50/50	50/50	63/50
Leistungsaufnahme P ₁ /-abgabe P ₂ ¹⁾ (kW)	1~ 230 V	0,50/0,30	0,65/0,45	0,97/0,65
Nennstrom (A)	1~ 230 V	2,60	3,20	4,70

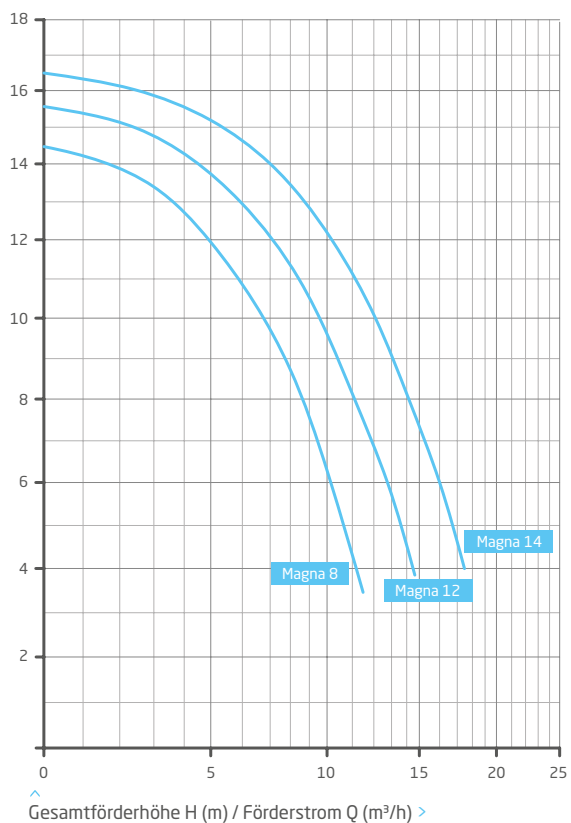
Detaillierte Infos zur Schutzart des Motors siehe Seite 163.

Artikel-Nr.	Typ	Spannung	Leistungsabgabe P ₂
219.0088.038	BADU Magna 8	1~ 230 V	0,30 kW
219.0128.038	BADU Magna 12	1~ 230 V	0,45 kW
219.0148.038	BADU Magna 14	1~ 230 V	0,65 kW

Sichel-Öffnungshilfe im Lieferumfang enthalten. Siehe Seite 150.

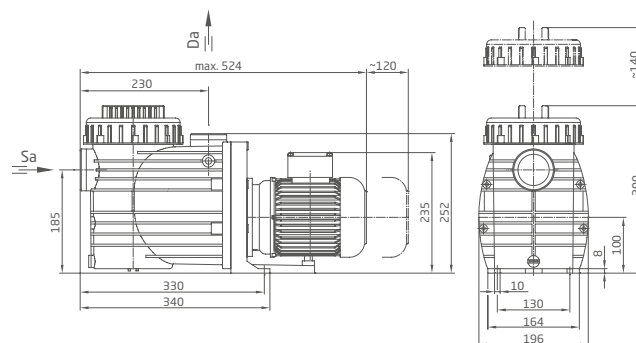


Leistung



Maße

Ausführliche Maße auf Anfrage oder unter badu.de



BADU[®] Magna

Tried and tested for constant operation with high performance and flexibility.
For medium-size and above ground pools or smaller swimming ponds.

Field of application

Swimming pool water circulation through a filter system.
The pump can be installed max. 3 m above or below water level.

Design

Monoblock-type pump with integrated strainer tank.
The bellow-type mechanical seal is mounted on a plastic shaft protector sleeve. Motor/pump shaft has no contact with the pool water providing complete electrical separation.
Strainer tank capacity approx. 3 l
Strainer basket mesh size approx. 3.2 x 2.6 mm

Materials used

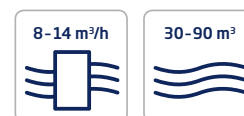
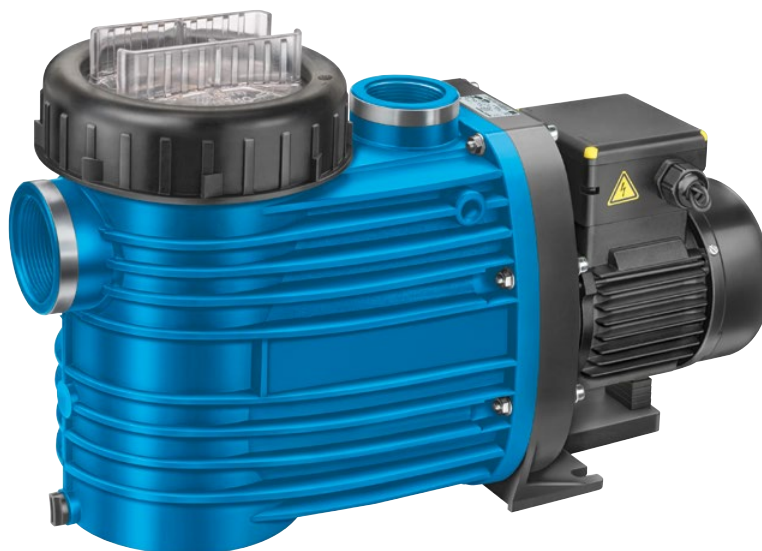
Pump casing PP TV 20
Intermediate housing PP TV 40
Gland housing PP TV 40
Diffuser PP TV 40
Impeller PPE GF 30
Strainer basket PP
Lid PC, transparent/PA 66 GF 30
Mechanical seal carbon/ceramic/NBR
Screws galvanised steel

Technical data at 50 Hz	BADU Magna	8	12	14
Inlet Sa/outlet connection Da Rp ²⁾		2/1½	2/1½	2/1½
Rec. inlet/outlet pipe, PVC pipe, d ⁴⁾		50/50	50/50	63/50
Power input P ₁ /output P ₂ ¹⁾ (kW)	1~ 230 V	0.50/0.30	0.65/0.45	0.97/0.65
Rated current (A)	1~ 230 V	2.60	3.20	4.70

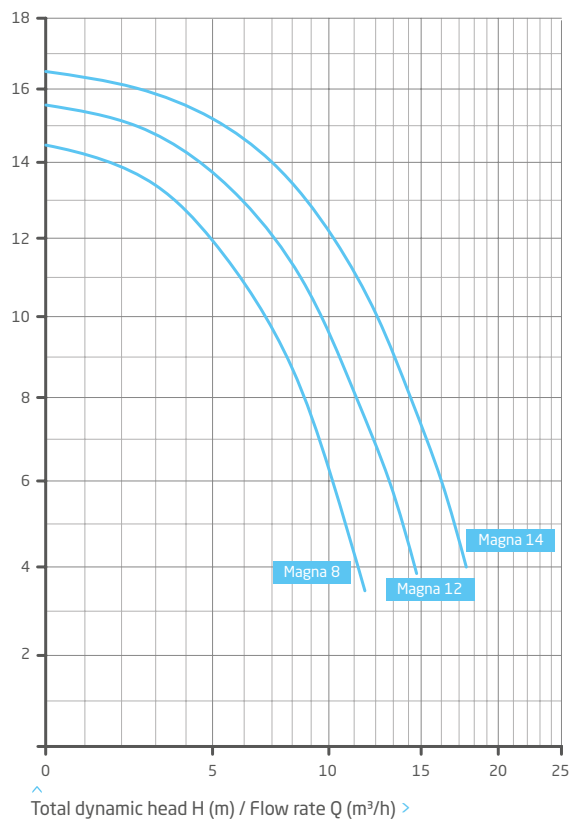
For more detailed information regarding the motor protection please see page 163.

Article no	Description	Voltage	Power output P ₂
219.0088.038	BADU Magna 8	1~ 230 V	0.30 kW
219.0128.038	BADU Magna 12	1~ 230 V	0.45 kW
219.0148.038	BADU Magna 14	1~ 230 V	0.65 kW

Sickel opening device included in delivery. See page 150.



Performance



Dimensions

Detailed dimensions available on request or at badu.de

