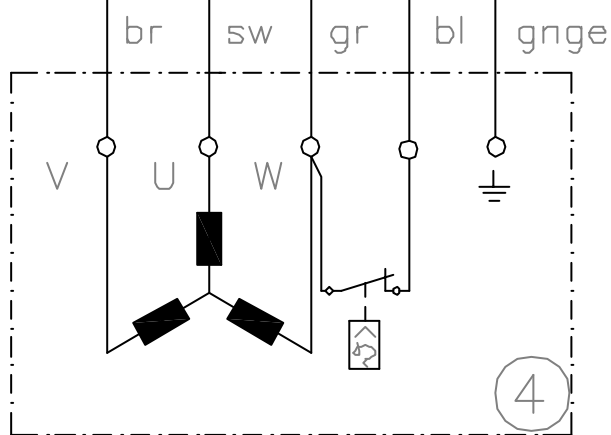
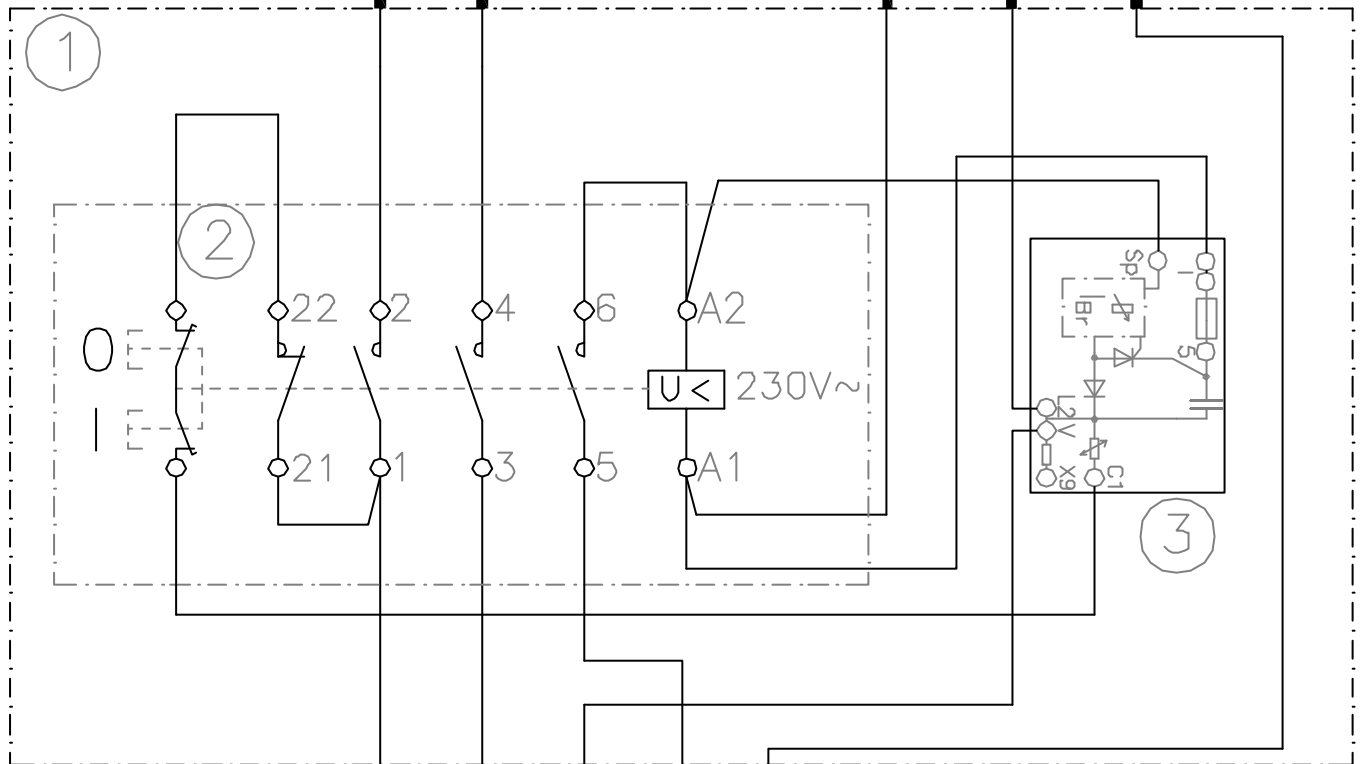


3N ~ 50Hz 400/230V

16A

L1
L2
L3
N
PE



Komponentenliste:

- 1: Gehäuse K900
- 2: KB-04 U_c:230V~ mit Vorschaltöffner
- 3: Bremsplatte 408200
- 4: Motor mit Thermistoanschluß

				Tag	Name	Bezeichnung
				Bearb. 11.04.03	M.Orlik	Schaltplan
				Gepr.		K900VB/ST9/KA9
				KLINGER & BORN GmbH		ZgNr. e_00989080
Ind.	Änderung	Tag	Name			