

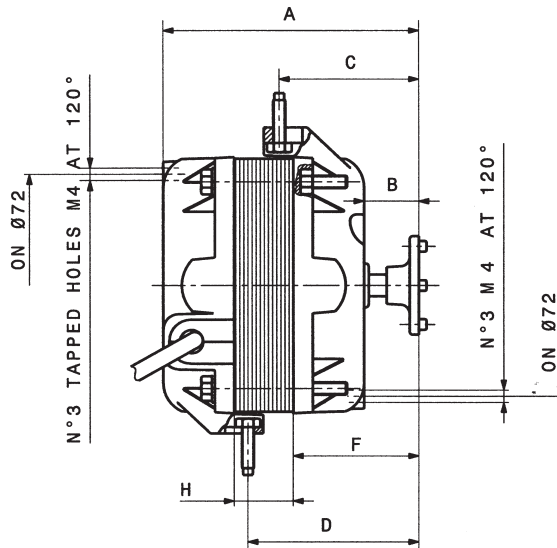
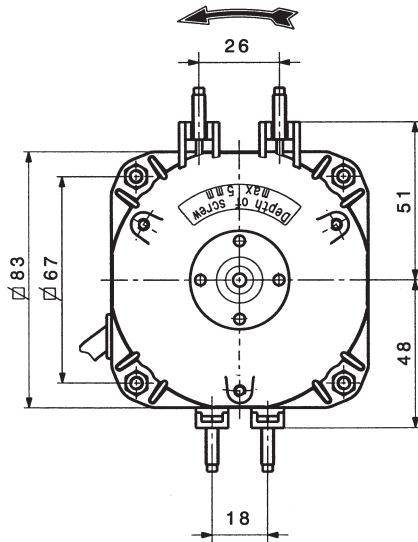
Motori pentavalenti per elettroventilatori ad azione aspirante

MOTORI A POLI SCHERMATI

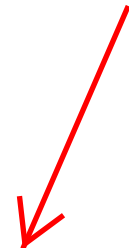
I motori versione polivalente hanno piedini con interasse 18 mm e 26 mm e 3 fori filettati M4 disposti a 120° sia sul coperchio anteriore che sul coperchio posteriore. Il collegamento elettrico è con cavo tripolare (2P+T) - lunghezza 600 mm. I modelli indicati sono, di norma, disponibili a stock. 1300/1500 Giri al minuto.

UTILIZZAZIONE (CAMPI DI APPLICAZIONE):

Banchi di refrigerazione e/o sistemi di congelamento.



DATI DI TARGA			OMOLOGAZIONI (*)	DIMENSIONI				N° CATALOGO
TENSIONE	220/240V			H (MM)	A (MM)	C (MM)	D (MM)	
FREQUENZA	CONSUMO A	PROTEZIONE						
		50/60 Hz						
POTENZA W IN/OUT								
5	0,21	impedenza	VDE/CE	12,7	81	51	51	Z000201
10	0,25	impedenza	VDE/CE	19,1	88	51	58	Z000202
16	0,35	termostato	VDE/CE	25,4	97	55	67	Z000203
25	0,56	termostato	VDE/CE	31,8	118	69	88	Z000205
34	0,75	termostato	VDE/CE	38,1	118	63	88	Z000225



(*) VDE: Motore omologato presso l'ente tedesco come conforme alle norme internazionali EN 60-335.1 ed EN 60-335.2.24 per ambiente tropicale fino a 43°C.