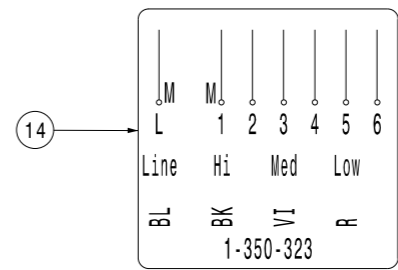
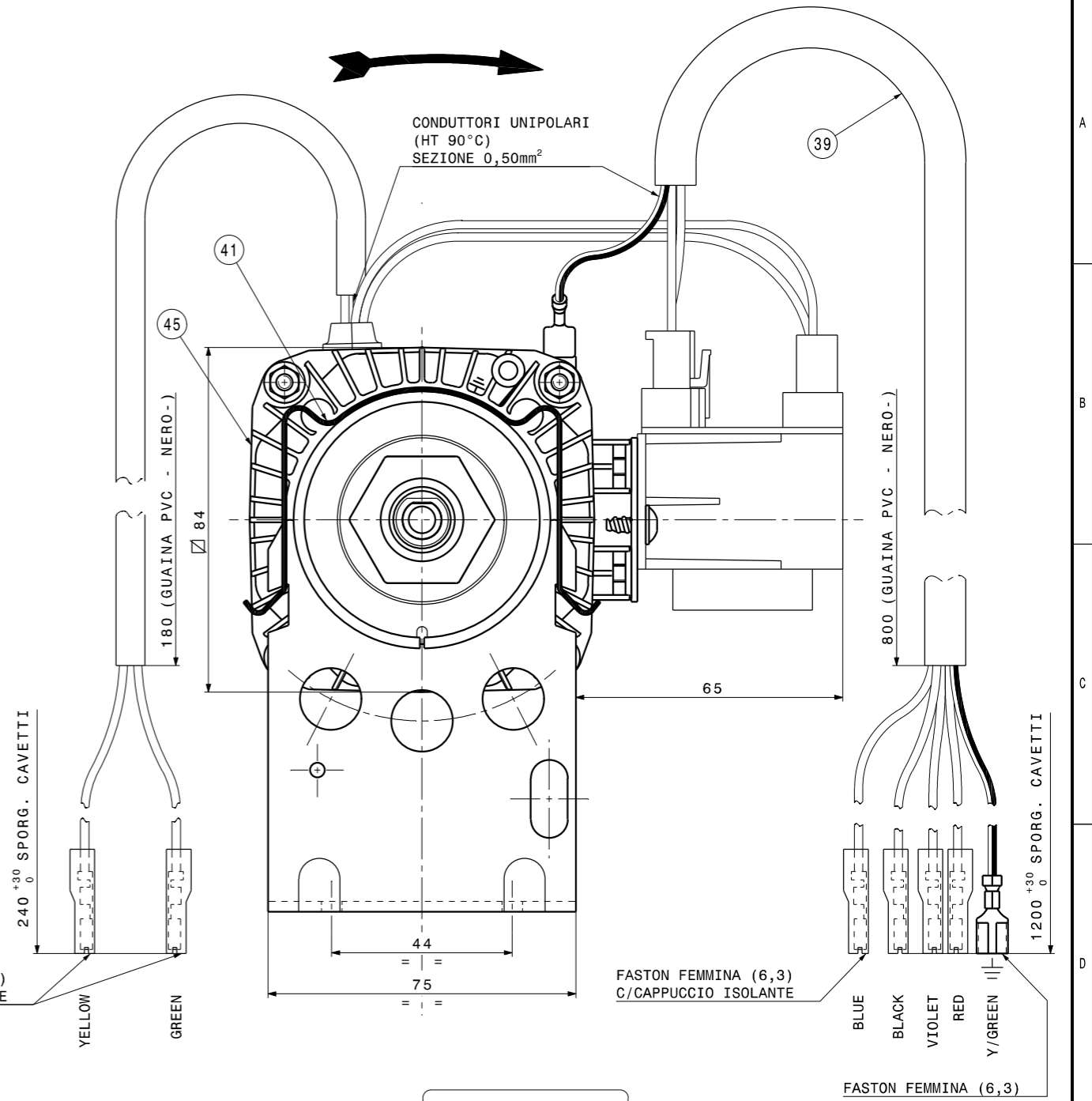
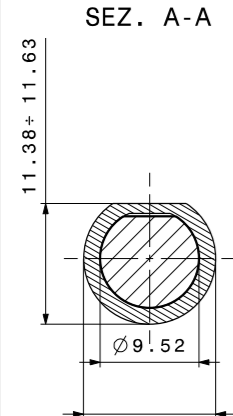
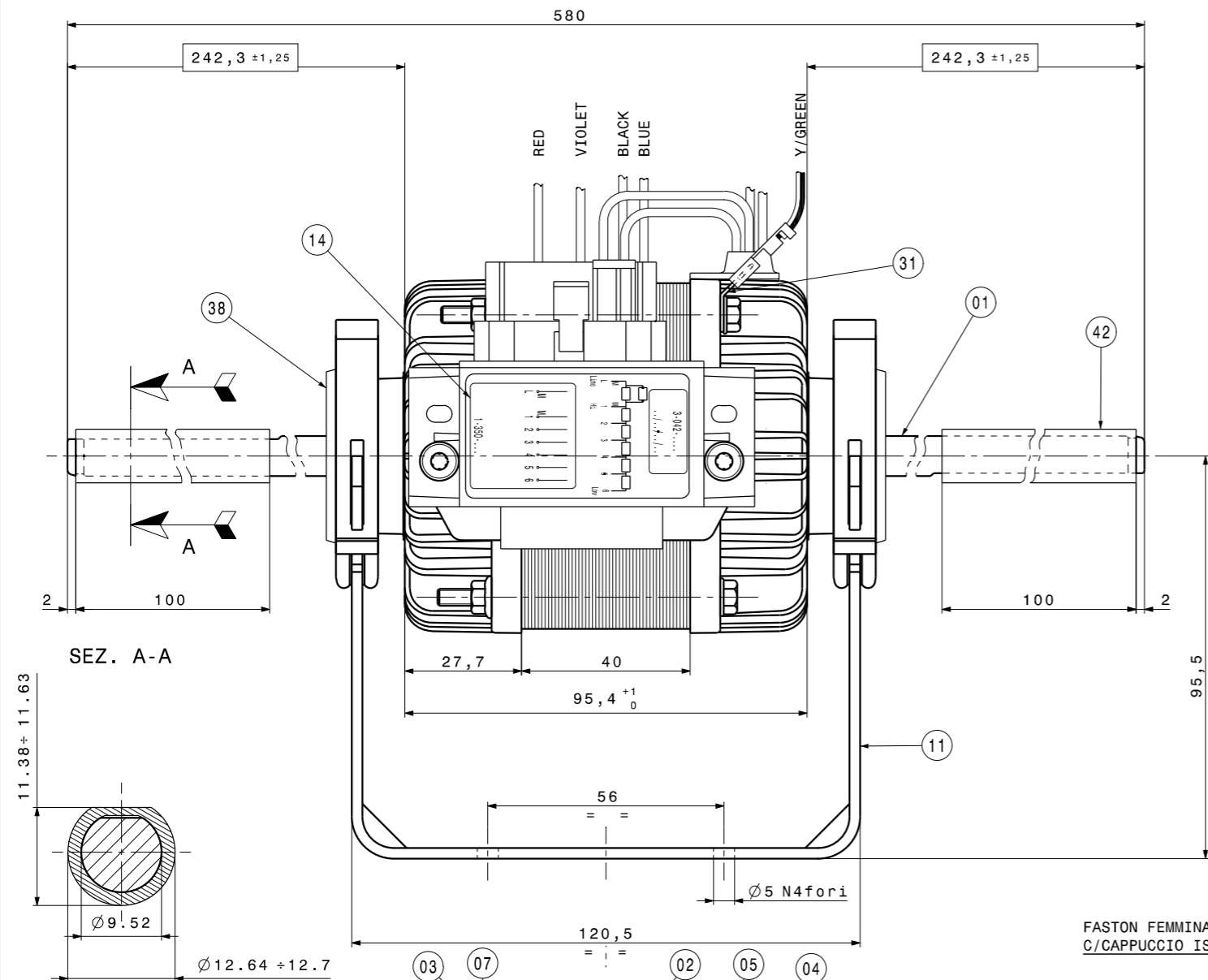


DISEGNO ESEGUITO CON
CAD
 VIETATA LA MODIFICA MANUALE



MOD. 3BTB 50-40-6V-0/1
 230V ~ 50/60Hz 0,60A
 50/135W 1100Rpm TH.PROT.
 C=3,15µF 450VL CL.B
 4-010-1491 T.60

CODE 128
 BAR CODE 4-010-1491
 CE
 DATA

MOTORE	CLASSE "B" (ESECUZIONE A BRONZINE)
GIOCO ASSIALE	0,5 - 2,5mm
COPERCHIO ANTERIORE	SEMISFINESTRATO
COPERCHIO POSTERIORE	SEMISFINESTRATO
CODICE CLIENTE	M5AKDB235 - T.60
CODICE AUTOTRASFORMATORE	3-042-036
NORMATIVA DI MONTAGGIO	EL.UN.0002
NORMATIVA PER CONTROLLO MECCANICO	EL.CM.001
CONTR.ELETTRICO PRESCRIZIONE	M.2025/2

P 04-04-17 AGGIORNATO PRESCRIZIONE (ERA G.2025/2). O 15-07-13 AGGIUNTO CODICE A BARRE IN TARGA DATI. N 01-10-04 SOSTITUITO SUPPORTO MOTORE (ERA CODICE 1-045-823) E MOLLA FISSA CULLA. AGGIORNATO GRAFICA E NOTE.		M.Cazzaniga E.Crippa D.Riboloi T.Sirtori M.APRUZZESE		Firma escutore Visto ELCO		Per quote senza tolleranza normativa UNI EN 22768-mK trattamento Materiale		A2	
Ed. Data		Descrizione		Firma escutore		Visto		Motore MONOFASE TIPO 3BTB 50-40-6V-0/1 230V~ 50/60Hz	
		MODIFICHE						Peso Kg. N° Rif. DP.0798.1 Edizione P 4-010-1491	