

# BADU<sup>®</sup> Magic II

Ideale Einsteiger-Pumpe mit vielen Anschlussvarianten.  
Bewährt in kleineren bis mittleren Filteranlagen.

## Einsatzgebiet

Schwimmbadwasser-Umwälzung in Filteranlagen, aufstellbar  
max. 2 m oberhalb oder max. 3 m unterhalb des Wasserniveaus.

## Ausführung

Blockpumpe mit integriertem Fasernfänger.  
Balg-Gleitringdichtung auf Kunststoff-Laufradnabe montiert.  
Motor- bzw. Pumpenwelle kommt mit dem im Kreislauf befindlichen  
Wasser nicht in Berührung. Elektrische Trennung.  
Fasernfängerinhalt ..... ca. 0,5 l  
Saugsiebmaschenweite ..... ca. 2,8 x 2,8 mm

## Werkstoffe

Pumpengehäuse ..... PP  
Gehäusedeckel ..... PP TV 40  
Laufrad ..... PA 66 GF 30/PC  
Saugsieb ..... PP  
Deckel ..... PC, transparent/ABS  
Klebmuflle ..... ABS  
Gleitringdichtung ..... Kohle/Keramik/NBR  
Schrauben ..... Edelstahl

Technische Daten bei 50 Hz	BADU Magic	II/4	II/6	II/8	II/11
Saug Sa/Druck Da	Spezial-Verschraubung mit Bundbuchse d = 50 oder Schlauchtülle für 1¼" bzw. 1½" Schlauch, im Lieferumfang enthalten.				
Empf. Saug-/Druckleitung, PVC-Rohr, d <sup>3)</sup>		50/40	50/40	50/50	50/50
Empf. Saug-/Druckleitung, Schlauch, d <sup>3)</sup>		1½"/1¼"	1½"/1¼"	1½"/1½"	1½"/1½"
Leistungsaufnahme P <sub>1</sub> /-abgabe P <sub>2</sub> <sup>1)</sup> (kW)	1~ 230 V	0,35/0,18	0,45/0,25	0,60/0,40	0,65/0,45
Nennstrom (A)	1~ 230 V	1,95	2,30	2,70	3,20

Detaillierte Infos zur Schutzart des Motors siehe Seite 38.

Artikel-Nr.	Typ	Spannung	Leistungsabgabe P <sub>2</sub>
219.1048.038	BADU Magic II/4	1~ 230 V	0,18 kW
219.1068.038	BADU Magic II/6	1~ 230 V	0,25 kW
219.1088.038	BADU Magic II/8	1~ 230 V	0,40 kW
219.1118.038	BADU Magic II/11	1~ 230 V	0,45 kW



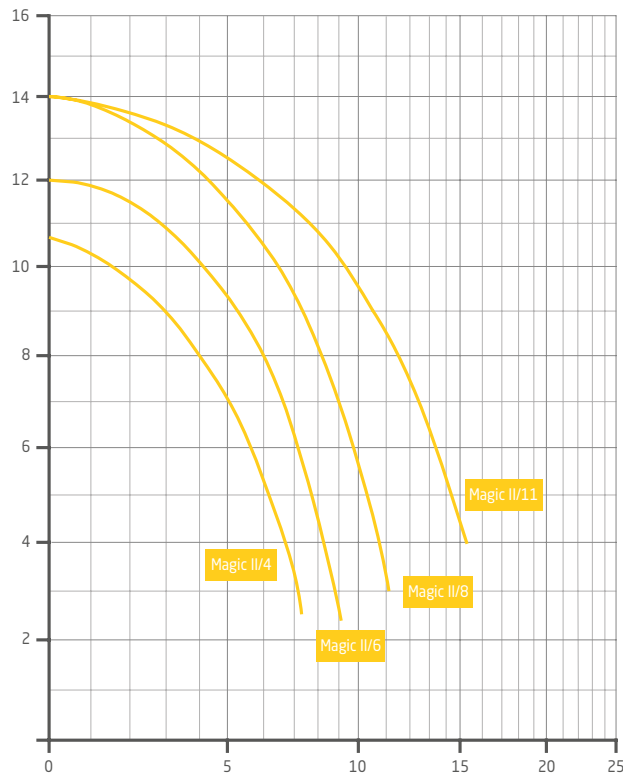
< Steckerfertig - mit 3,5 m Kabel



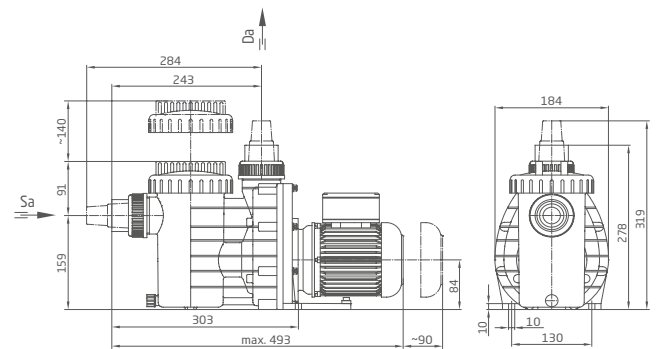
**Leistung**

**Maße**

Ausführliche Maße auf Anfrage oder unter badu.de



^ Gesamtförderhöhe H (m) / Förderstrom Q (m³/h) >



# BADU® Magic II

The ideal introductory pump with many connection variations.  
Tried and tested in small to medium-size filter units.

## Field of application

Swimming pool water circulation through a filter system.  
The pump can be installed max. 2 m above or max. 3 m below water level.

## Design

Monoblock-type pump with integrated strainer tank.  
The bellows-type mechanical seal is mounted on a plastic shaft protector sleeve. Motor/pump has no contact with the pool water providing complete electrical separation.  
Strainer tank capacity ..... approx. 0.5 l  
Strainer basket mesh size ..... approx. 2.8 x 2.8 mm

## Materials used

Pump casing ..... PP  
Housing cover ..... PP TV 40  
Impeller ..... PA 66 GF 30/PC  
Strainer basket ..... PP  
Lid ..... PC, transparent/ABS  
Glue socket ..... ABS  
Mechanical seal ..... carbon/ceramic/NBR  
Screws ..... stainless steel

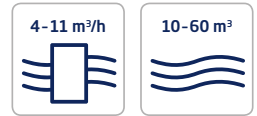
Technical data at 50 Hz	BADU Magic	II/4	II/6	II/8	II/11
Inlet Sa/outlet connection Da	Special union with glue socket d = 50 or hose adapter for 1¼" and/or 1½" hose is included				
Rec. inlet/outlet pipe, PVC pipe, d <sup>3)</sup>		50/40	50/40	50/50	50/50
Rec. inlet/outlet pipe, hose, d <sup>3)</sup>		1½"/1¼"	1½"/1¼"	1½"/1½"	1½"/1½"
Power input P <sub>1</sub> /output P <sub>2</sub> <sup>1)</sup> (kW)	1~ 230 V	0.35/0.18	0.45/0.25	0.60/0.40	0.65/0.45
Rated current (A)	1~ 230 V	1.95	2.30	2.70	3.20

For more detailed information regarding the motor protection please see page 38.

Article no	Description	Voltage	Power output P <sub>2</sub>
219.1048.038	BADU Magic II/4	1~ 230 V	0.18 kW
219.1068.038	BADU Magic II/6	1~ 230 V	0.25 kW
219.1088.038	BADU Magic II/8	1~ 230 V	0.40 kW
219.1118.038	BADU Magic II/11	1~ 230 V	0.45 kW



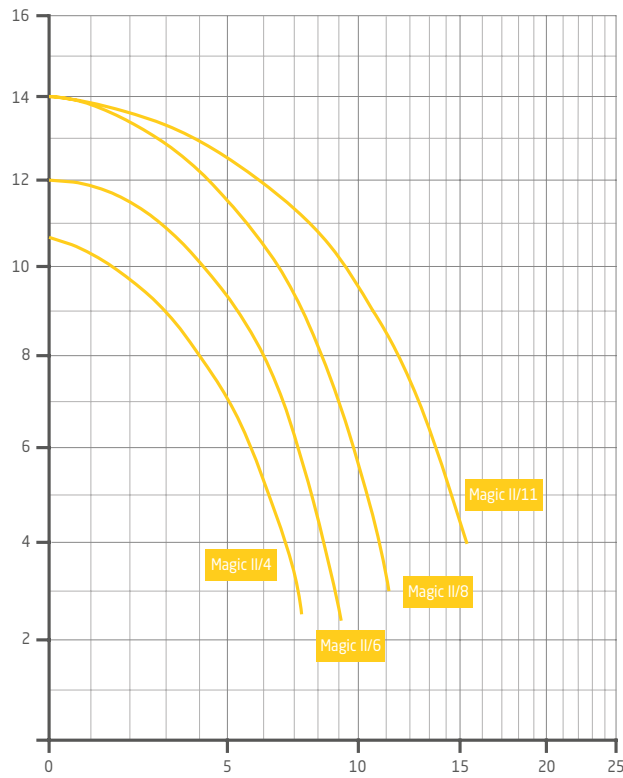
< Ready to plug in with 3.5 m cable



**Performance**

**Dimensions**

Detailed dimensions available on request or at [badu.de](http://badu.de)



^ Total dynamic head H (m) / Flow rate Q (m³/h) >

