

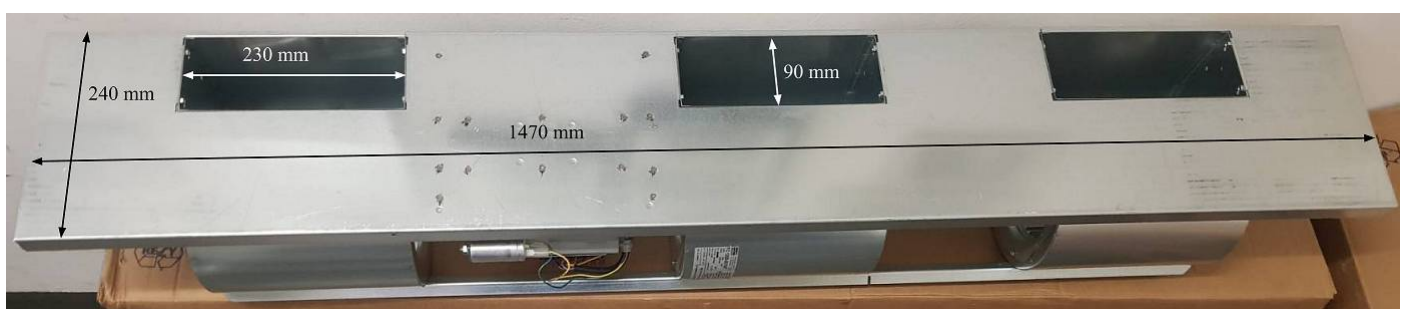
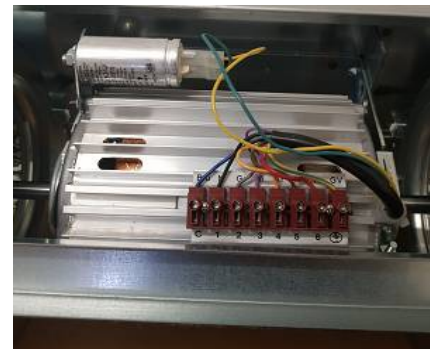


Fan Coil Gebläsemotoren, Fan Coil Einheiten, Motoren für Radialgebläse....

Fan Coil Gebläseeinheit mit Kondensatwanne (3teilig)
 dz. 3 Stk. auf Lager – Zwischenverkauf vorbehalten

Neupreis: 425,00 EUR **-65% Rabatt = 148,75 EUR** (per Stk. / exkl.Mwst.)

***** Neuware *****

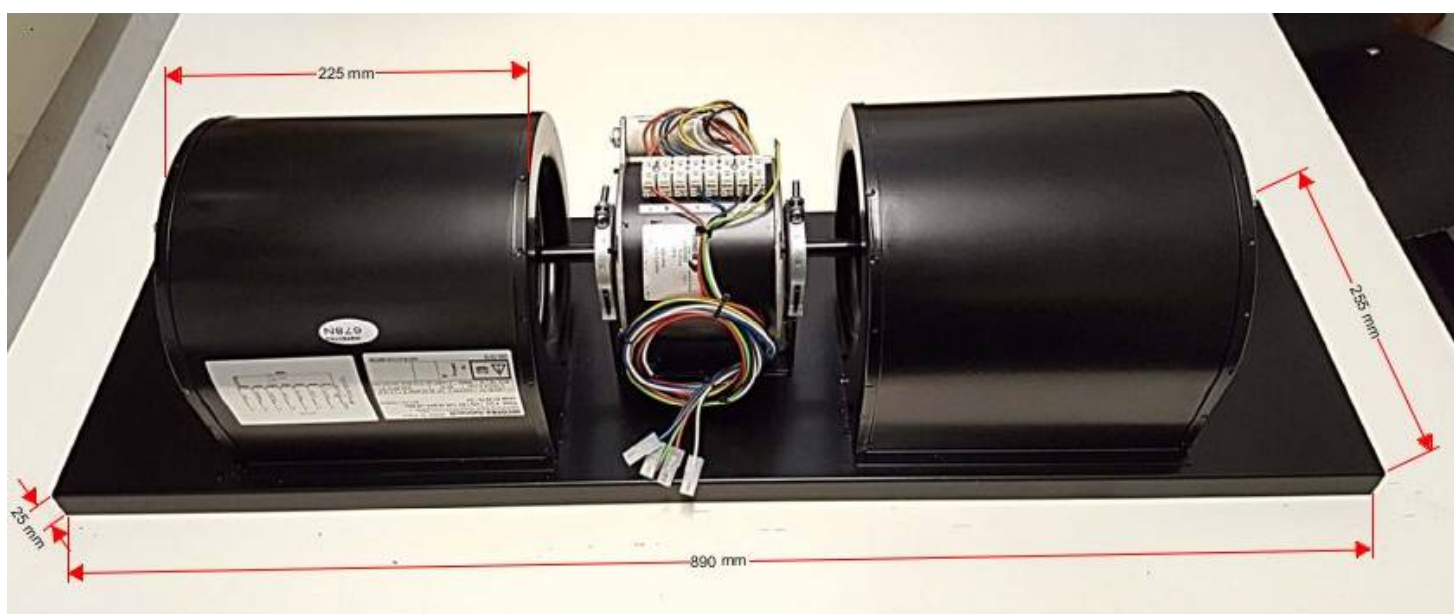


Fan Coil Gebläseeinheit mit Kondensatwanne (2teilig)
dz. 2 Stk. auf Lager – Zwischenverkauf vorbehalten

Neupreis: 248,00 EUR **-60% Rabatt = 99,20 EUR** (per Stk. exkl.Mwst.)

***** Neuware *****

230 Volt - 80W/out - 0,67A - 7 Drehzahlen >> max 1200 U/min
S1 / -20..+40°C / IP20 / KO 3,15µF – Gewicht: 6kg - Code: 613979/01

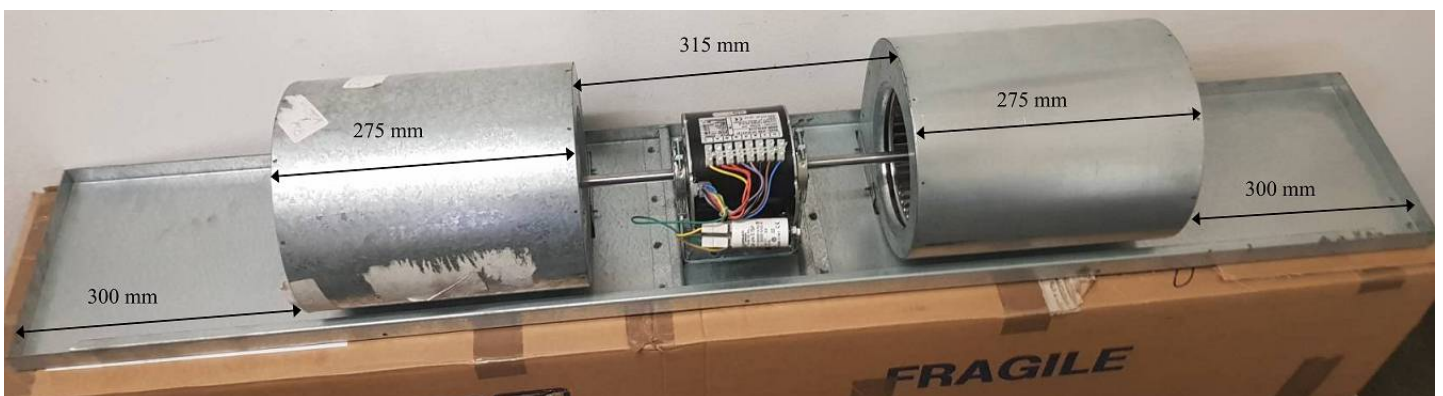
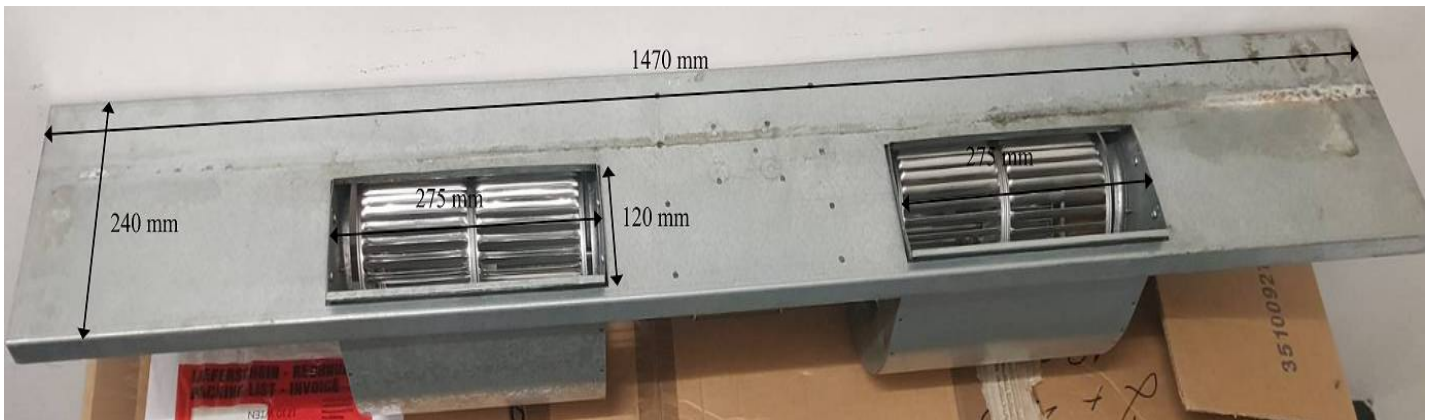


Fan Coil Gebläseeinheit mit Kondensatwanne (2teilig)
dz. 1 Stk. auf Lager – Zwischenverkauf vorbehalten

Neupreis: 383,00 EUR **-65% Rabatt = 114,90 EUR** (per Stk. / exkl.Mwst.)



***** Generalüberholt & Überprüft *****



www.grafmotoren.eu

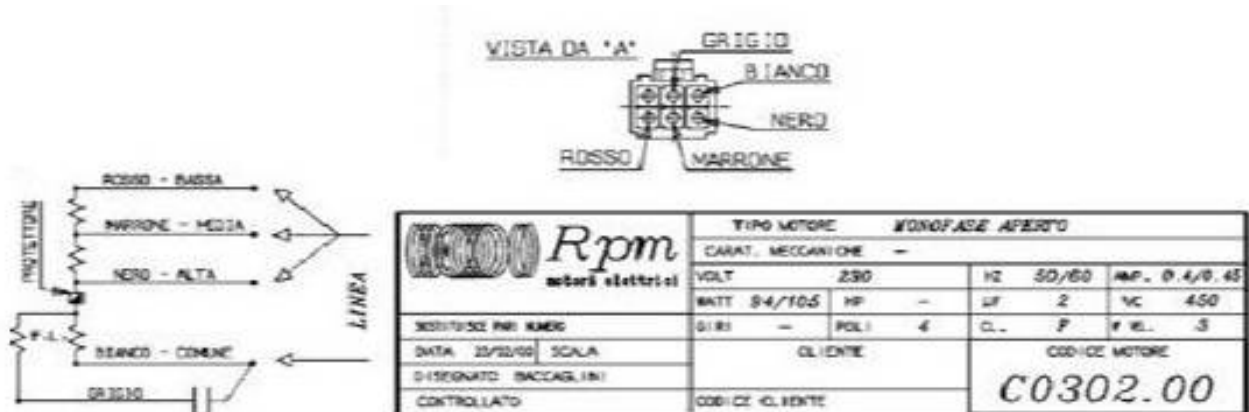
Wolfgang Graf
Elektromotoren 

Fan Coil Gebläsemotor (2 Wellen)
dz. 8 Stk. auf Lager – Zwischenverkauf vorbehalten

Neupreis: 212,00 EUR **-70% Rabatt = 63,60 EUR** (per Stk. / exkl.Mwst.)

***** Neuware *****



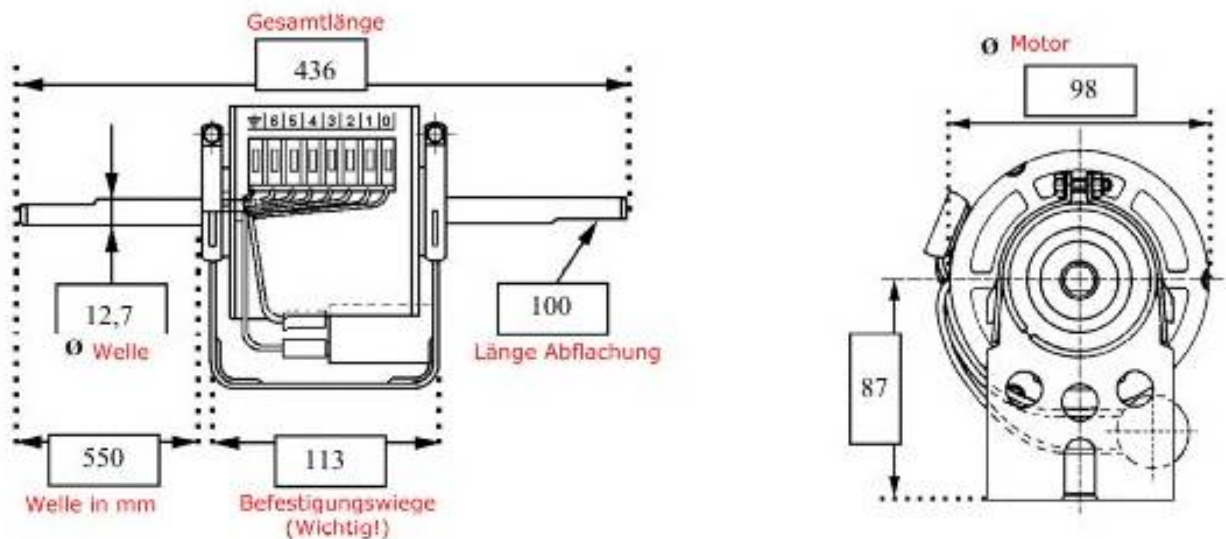


Technische Informationen:

Marke: RPM.....
Type: 024B60109-005 - Code C030200.....

Anzahl der Drehzahlen	4
max. Drehzahl	1100
Spannung (V)	230
Leistung (W)	94/105
Strom (A)	0,4/0,45
Kondensator (µF)	2

ABMESSUNGEN: Angaben in mm!



www.grafmotoren.eu

Wolfgang Graf
Elektromotoren 

Fan Coil Gebläsemotor (2 Wellen)
dz. 3 Stk. auf Lager – Zwischenverkauf vorbehalten

Neupreis: 212,00 EUR **-70% Rabatt = 63,60 EUR** (per Stk. / exkl.Mwst.)

***** Neuware *****





Technische Informationen:

Marke: RPM

Type: Typ: 024B60109-009 Code: C030400

Anzahl der Drehzahlen

3

max. Drehzahl

1100

Spannung (V)

230

Leistung (W)

138/155

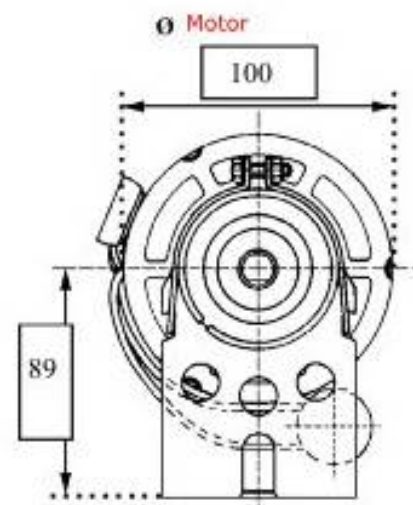
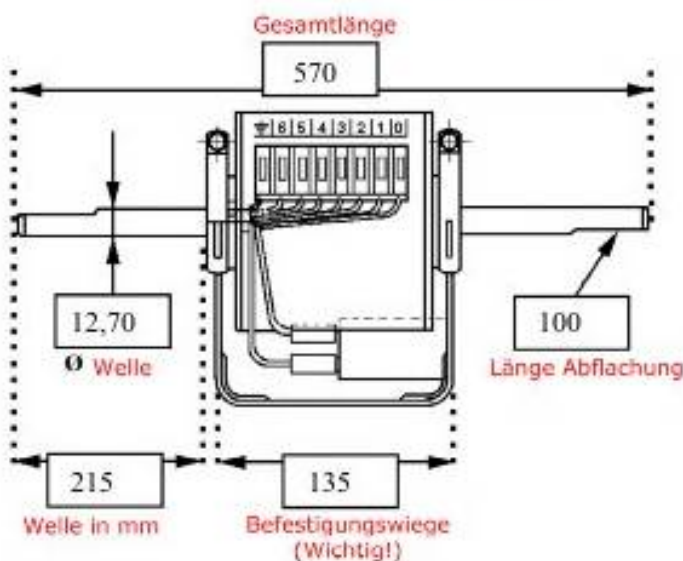
Strom (A)

0,63/0,7

Kondensator (μF)

2,5

ABMESSUNGEN: Angaben in mm!

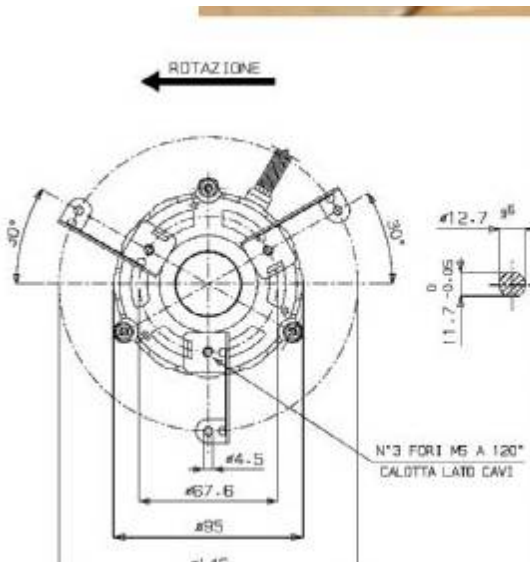


Fan Coil Gebläsemotor (1 Welle)
dz. 5 Stk. auf Lager – Zwischenverkauf vorbehalten

Neupreis: 152,00 EUR **-70% Rabatt = 45,60 EUR** (per Stk. / exkl.Mwst.)



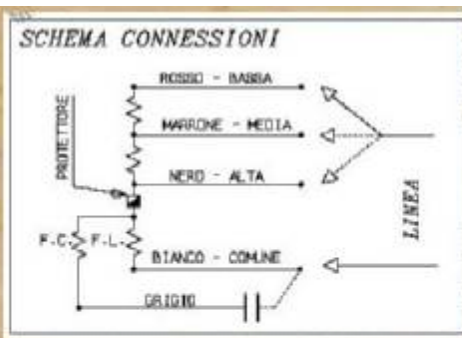
*** **Neuware** **



ROTAZIONE ←

Ø12.7 ± 0.05
Ø11.7 ± 0.05
Ø4.5
Ø67.6
Ø85
Ø146


N°3 FORI M5 A 120°
CALDTTA LATO CAVI



SCHEMA CONNESSIONI

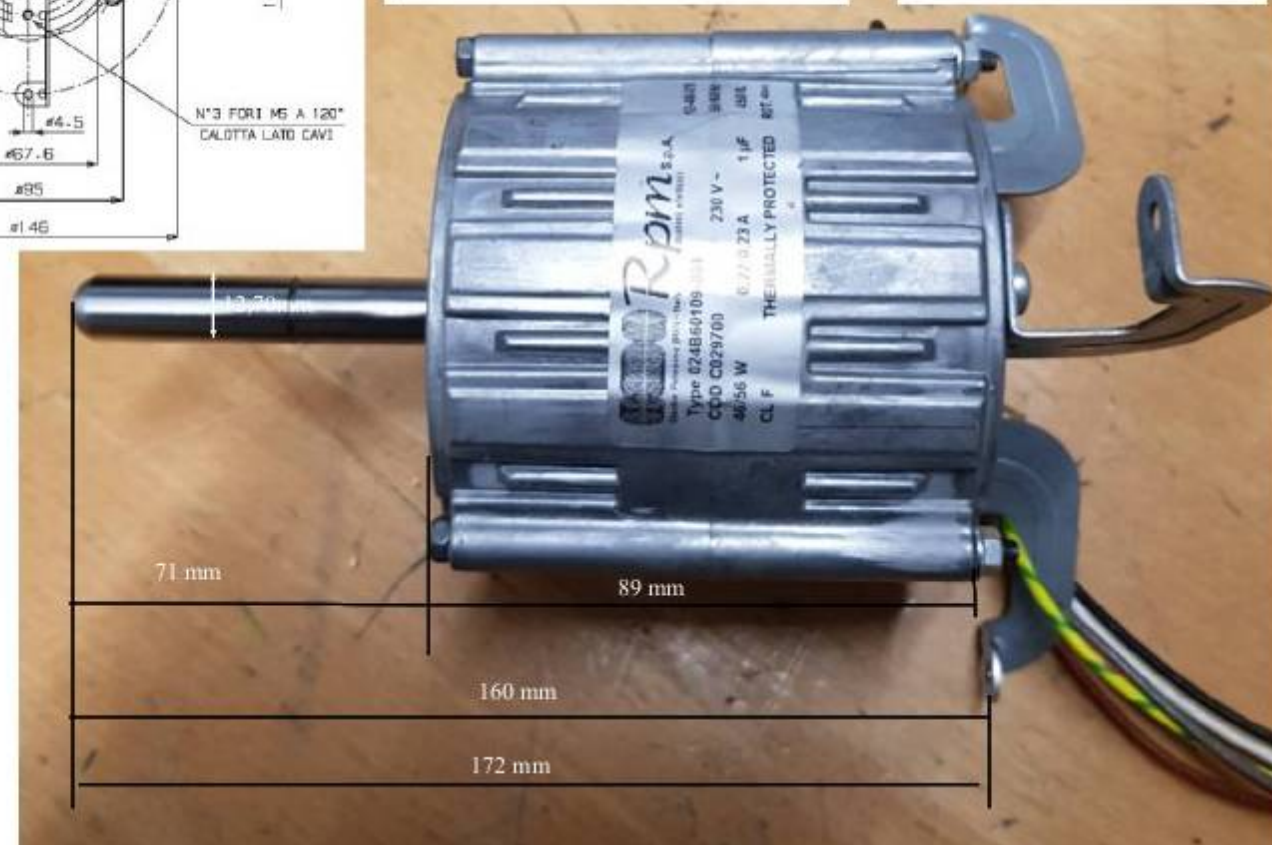
ROSSO - BASSA
MARRONE - MEDIA
NERO - ALTA
BIANCO - COMUNE
GRIGIO

PROTEZIONE F.C. F-L LINEA



VISTA DA 'A'

GRIGIO
BIANCO
NERO
ROSSO
MARRONE



13,20mm


71 mm

89 mm

160 mm

172 mm

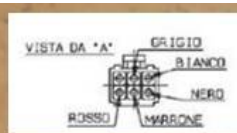
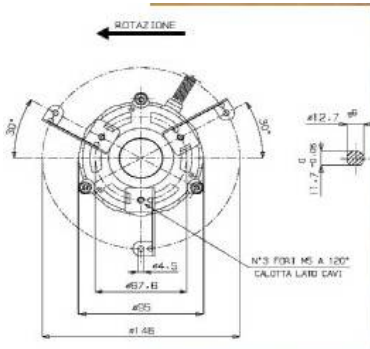
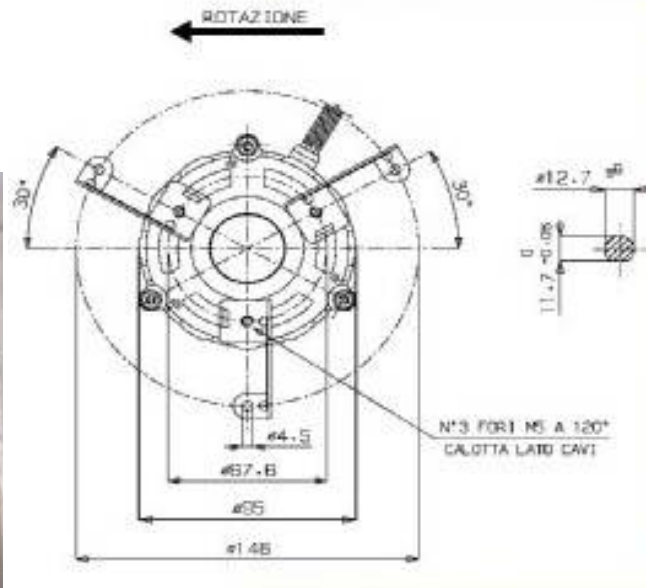
Rpm s.p.A.
motori elettrici
Dada Polceine (RO) - Italy
Type 024B60109-004
COD C029700
230 V ~
46/56 W 0,22/0,23 A 1 µF
CL F THERMALLY PROTECTED 4000


www.grafmotoren.eu
Wolfgang Graf
Elektromotoren 

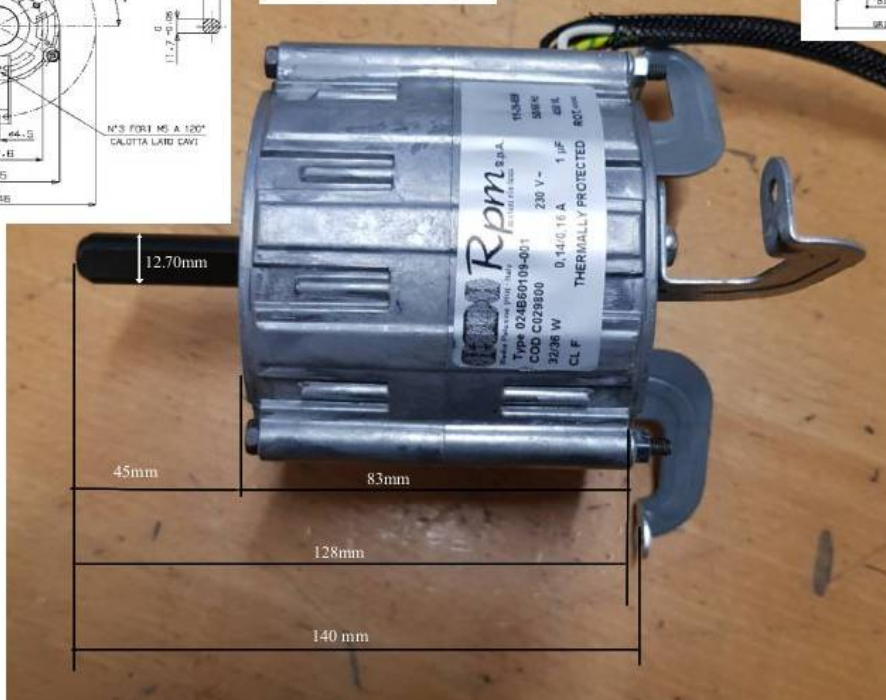
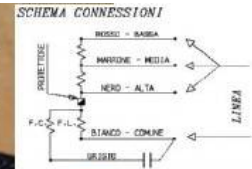
Fan Coil Gebläsemotor (1 Welle)
dz. 7 Stk. auf Lager – Zwischenverkauf vorbehalten

Neupreis: 152,00 EUR **-70% Rabatt = 45,60 EUR** (per Stk. / exkl.Mwst.)

*** Neuware ***



www.grafmotoren.eu
Wolfgang Graf
Elektromotoren 



Fan Coil Gebläsemotor (2Wellen)
dz. 1 Stk. auf Lager – Zwischenverkauf vorbehalten

Neupreis: 265,00 EUR **-70% Rabatt = 79,50 EUR** (per Stk. / exkl.Mwst.)



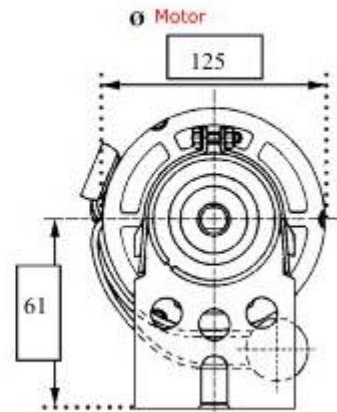
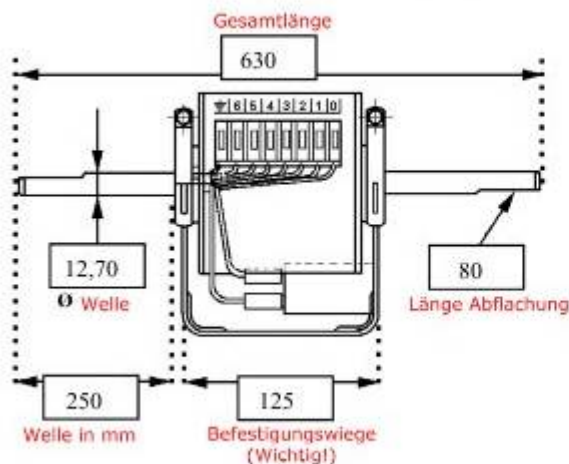
***** Generalüberholt & Überprüft *****

Technische Informationen:

Marke: SISME.....
Type: K48415 M02037.....

Anzahl der Drehzahlen	6
max. Drehzahl	1100
Spannung (V)	230
Leistung (W)	100/220
Strom (A)	0,95
Kondensator (µF)	3,15

ABMESSUNGEN: Angaben in mm!



Lieferung ohne Befestigungswiege !

www.grafmotoren.eu

Wolfgang Graf
Elektromotoren 

Drehzahlregler für Ventilatoren und Gebläse Motoren

Type: REV-5B - 230V – 5A – ED100% - 5kg

Abmessungen: Breite: 155mm / Höhe 200mm / Tiefe 180mm

dz. 1 Stk. auf Lager – Zwischenverkauf vorbehalten

: 345,00 EUR -50% Rabatt = 172,60 EUR (per Stk. / exkl.Mwst.)

***** Neuware *****

