

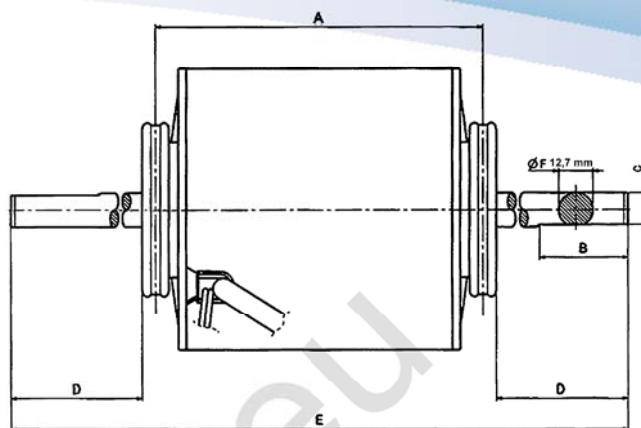
Motori per ventilconvettori

CARATTERISTICHE GENERALI:

Motori monofase a condensatore sempre inserito a 4 o 6 poli a più velocità, esecuzione chiusa con albero mono/bisporgente montato su boccole autoallineanti con riserva di lubrificante. Funzionamento orizzontale, carcassa motore in acciaio, scudi in alluminio pressofuso.

APPLICAZIONI:

Ventilconvettori, unità interne dei condizionatori split-system e generatori d'aria con mandate da 340 a 2.040 mc/h.



MOTORI SERIE 90 TONDO

Motori monofase 4 poli 230V. 50/60Hz. 1/7 velocità. Completati di staffa - fascette - condensatore e impedenza/trasformatore.

N. ALBERI	POTENZA W	AMP	GIRI/MIN MIN/MAX	COND μ F	A MM	C MM	D MM	E MM	MODELLO	ROTAZIONE	N° CATALOGO
1	35	0,40	930	1,50	97	12,7	215	321	GA03011	DESTRA	0402042
1	35	0,40	930	1,50	97	12,7	215	321	GA03012	SINISTRA	0402000
1	35	0,40	930	1,50	98,4	12,7	165	271	GA03D03	DESTRA	0402045
1	35	0,40	930	1,50	98,4	12,7	165	271	GA03D08	SINISTRA	0402046
2	35	0,40	930	1,50	97	12,7	215	536	GA03010	DESTRA	0402041
2	50	0,46	960	3,15	110	12,7	215	550	GA04007	DESTRA	0402013

MOTORI SERIE 82 QUADRO

Motori monofase 4 poli 230V. 50Hz. 1/7 velocità. Completati di staffa - fascette - condensatore e impedenza/trasformatore

N. ALBERI	POTENZA W	AMP	GIRI/MIN MIN/MAX	COND μ F	A MM	C MM	D MM	E MM	MODELLO	ROTAZIONE	N° CATALOGO
1	35	0,5	1200	1,25/2,50	97	12,7	215,5	322	LA01005	DESTRA	0402080
2	35	0,5	1200	1,25	97	12,7	222	550	LA01206	DESTRA	0402081
1	50	0,53	1260	3,15	101	12,7	210,5	322	LA04002	DESTRA	0402082
2	50	0,53	1260	3,15	101	12,7	219,5	550	LA04008	DESTRA	0402083
1	75	0,78	1250	3,15/4	106	12,7	205,5	322	LA05004	DESTRA	0402084
2	75	0,78	1250	3,15/4	106	12,7	217	550	LA05003	DESTRA	0402085