



Drehbühne / Turntable SW 1000, SW 2000, SW 3000 SW 1000 S, SW 2000 S, SW 3000 S (mit Schleifring / with Slip Ring)



www.tuev-sued.de/ps-zert

Drehbühne SW 1000 – 3000 für den Innenbereich:

Die Drehbühnen SW 1000 bis 3000 sind mit bis zu 100, 200 oder 300 kg belastbar. Sie besitzen sowohl einen massiven Stahldrehteller als auch eine massive, verschraubbare Bodenplatte. Die 3-fach kugelgelagerte Drehachse hält höheren Biege- und Druckbelastungen stand. Kleines Radialspiel ermöglicht ein präzises Drehverhalten. Das geringe Laufgeräusch wird mit der „**Super Silent**“ Version noch einmal unterboten und erlaubt somit Einsätze in absolut ruhiger Umgebung.

Eigenschaften:

- Gehäuse aus weißem Kunststoff
- Drehteller und Bodenplatte massiv aus Stahl, weiß beschichtet
- Wartungsfrei
- Sicherheits-Rutschkupplung
- Drehbühne auch hängend oder an der Wand¹ einsetzbar
- Optional: Schleifringausführung für rotierende Stromübertragung max. 4 A (bis 900 W)
- Optional: Super Silent Version (sehr leiser Motor)

Turntable SW 1000 – 3000 for indoor use:

The turntables SW 1000 up to 3000 are applicable for up to 100, 200 or 300 kg (220, 440 or 660 lbs) centric load. They have a massive base plate (can be fixed on the ground) as well as a massive rotating plate. The shaft supported by 3 ball bearings is bending resistant and allows high pressure. It is available for indoor use in horizontal position, wall or ceiling mounted. The small radial tolerance guarantees a very precise rotation. The „**Super Silent**“ version allows application in quiet environment.

Features:

- plastic housing
- massive steel base plate and rotating plate, white coated
- maintenance-free
- safety clutch
- turntable also suitable for ceiling or wall¹ mounting
- optional: slip ring for rotating power supply max. 4 A (220-240 V = 900 W; 110 V = 440 W)
- optional: Super Silent Version (motor with extremely low noise)



230 V
(115 V¹)



2,5 UpM
(1,0 UpM)



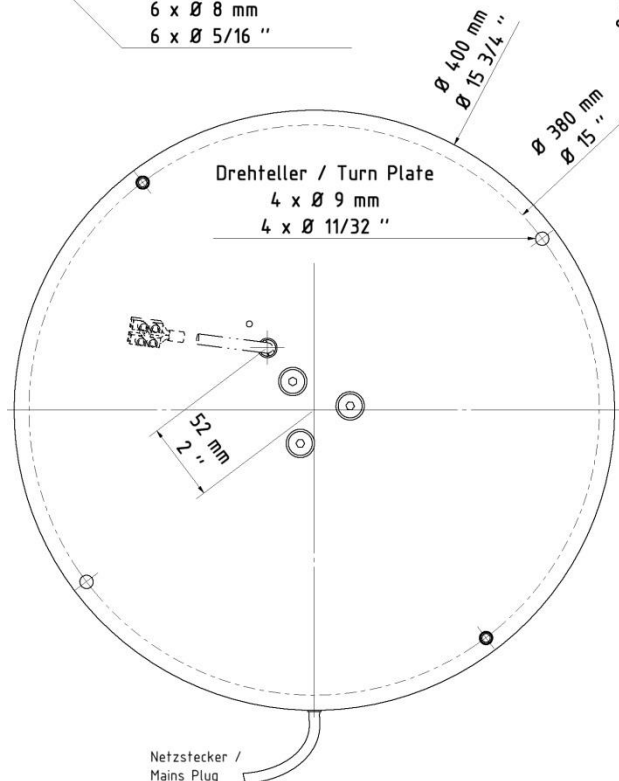
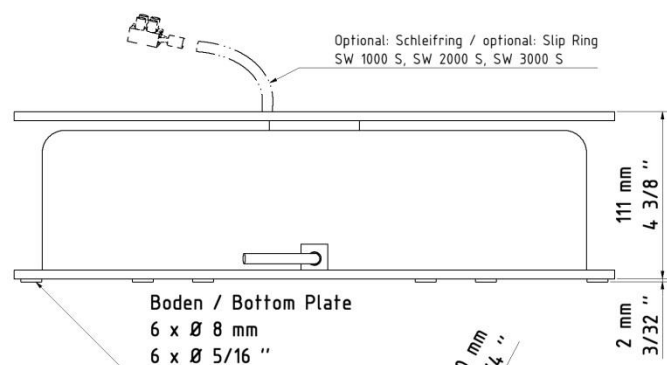
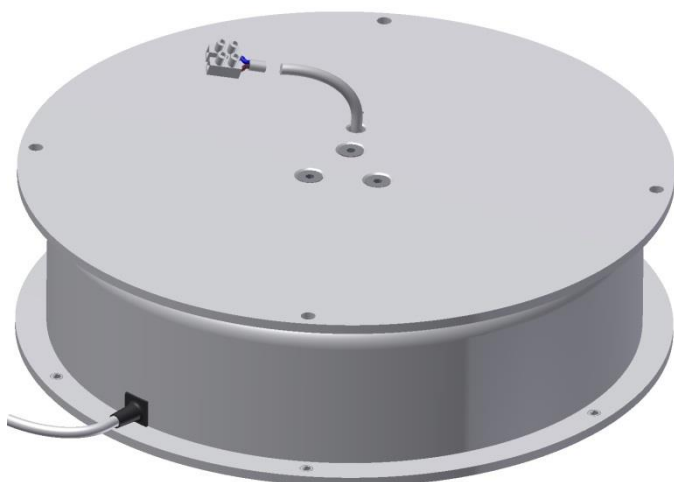
100 kg
(200 kg²)
(300 kg³)



900 W



50 kg





Drehbühne / Turntable SW 1000, SW 2000, SW 3000 SW 1000 S, SW 2000 S, SW 3000 S (mit Schleifring / with Slip Ring)



www.tuev-sued.de/ps-zert

Technische Daten

SW 1000 – SW 3000, SW 1000 S – SW 3000 S Super Silent

- Max. zentrische Belastung: siehe unten
- Gesamthöhe: 114 mm
- Nennspannung: 220-240 V, 50 Hz, optional 115 V, 60 Hz
- Leistungsaufnahme: 30 W (Super Silent: 14 W)
- Standarddrehzahl: 2,5 oder 1,0 UpM, rechtsdrehend, Super Silent: 2,5 optional 1,4 UpM, rechtsdrehend
- Eigengewicht: 15,5 – 16,5 kg

SW 1000, SW 1000 S, Super Silent

- Max. zentrische Belastung: 100 kg
- Max. zentrische Hängelast: 50 kg

²SW 2000, SW 2000 S, Super Silent

- Max. zentrische Belastung: 200 kg
- Max. zentrische Hängelast: 50 kg

³SW 3000, SW 3000 S, Super Silent

- Max. zentrische Belastung: 300 kg
- Max. zentrische Hängelast: 50 kg

Zusatzausrüstung (auf Anfrage bzw. gegen Aufpreis):

- Landesspezifische Stecker
- Zweite Zuleitung um den Schleifring separat zu betreiben
- Taktschaltung
- Drehrichtung: linksdrehend
- Andere Geschwindigkeiten
- Frequenzumrichter für Drehzahlregelung (bei Super Silent nicht möglich)
- Nur bei Super Silent:
 - Handumschaltung: L / Aus / R
 - Reversierbetrieb
- **Weitere Optionen auf Anfrage**

¹Technische Hinweise:

Beim vertikalen Einbau (z.B. Wandinstallation) ist eine ausgewuchtete Belastung erforderlich. Bitte nehmen Sie Kontakt mit dem Hersteller oder Verkäufer auf, um Ihre Anforderung zu prüfen. Die Drehgeschwindigkeit aller im 60 Hertz Stromnetz (US-Ausführungen) betriebenen Drehbühnen liegt ca. 20% höher als der im 50 Hertz – Stromnetz eingesetzten. Höhere Drehzahlen können die Maximalbelastung so herabsetzen, dass die oben gemachten Angaben nicht mehr bindend sind.

Technical Data

SW 1000 – SW 3000, SW 1000 S – SW 3000 S Super Silent

- max. centric load: see below
- total height: 114 mm
- nominal voltage: 220 to 240 V, 50 Hz, optional 115 V, 60 Hz
- power consumption: 30 W (Super Silent: 14 W)
- rotation speed: 2.5 or 1.0 rpm, rotating clockwise, Super Silent: 2.5 optional 1.4 rpm, rotating clockwise
- dead weight: 15,5 – 16,5 kg

SW 1000, SW 1000 S, Super Silent

- max. centric load: 100 kg (220 lbs)
- max. centric hanging load: 50 kg (110 lbs)

²SW 2000, SW 2000 S, Super Silent

- max. centric load: 200 kg (440 lbs)
- max. centric hanging load: 50 kg (110 lbs)

³SW 3000, SW 3000 S, Super Silent

- max. centric load: 300 kg (660 lbs)
- max. centric hanging load: 50 kg (110 lbs)

Additional Features (on demand / on surcharge):

- country-specific plug
- second power cord to use the slip ring separately
- cycle operation
- rotation direction: counterclockwise
- other rotating speeds
- frequency converter for speed control (not possible for Super Silent)
- only in case of Super Silent:
 - manual switching: l (ccw) / off / r (cw)
 - reversible operation
- **further options on request**

¹Technical Information:

For vertical installation (e.g. on the wall), a balanced load is required. Please contact manufacturer or reseller to check your specification. The rotation speed in the 60 Hertz grid (US version) is approx. 20% higher than in the 50 Hertz grid. Higher rotation speed can reduce the maximum load, so that the above mentioned characteristics are no longer valid.