


Motori per ventilconvettori **ELCO**[®]

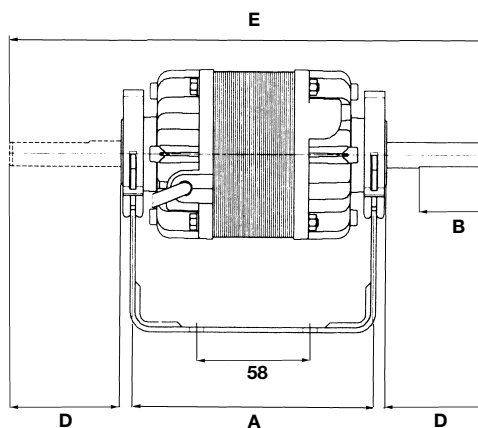
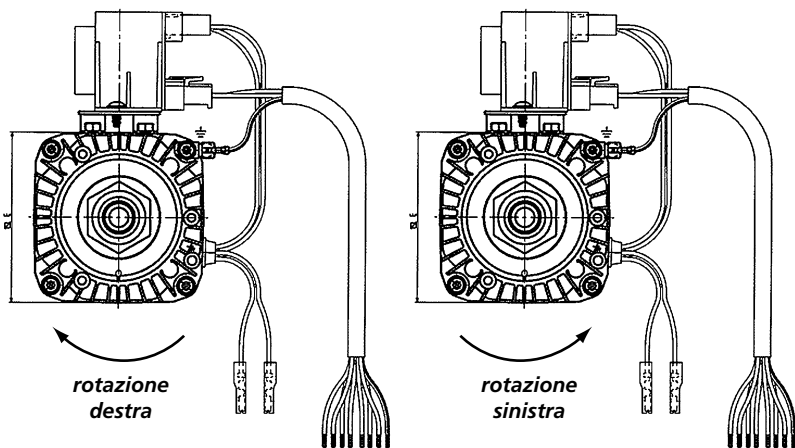
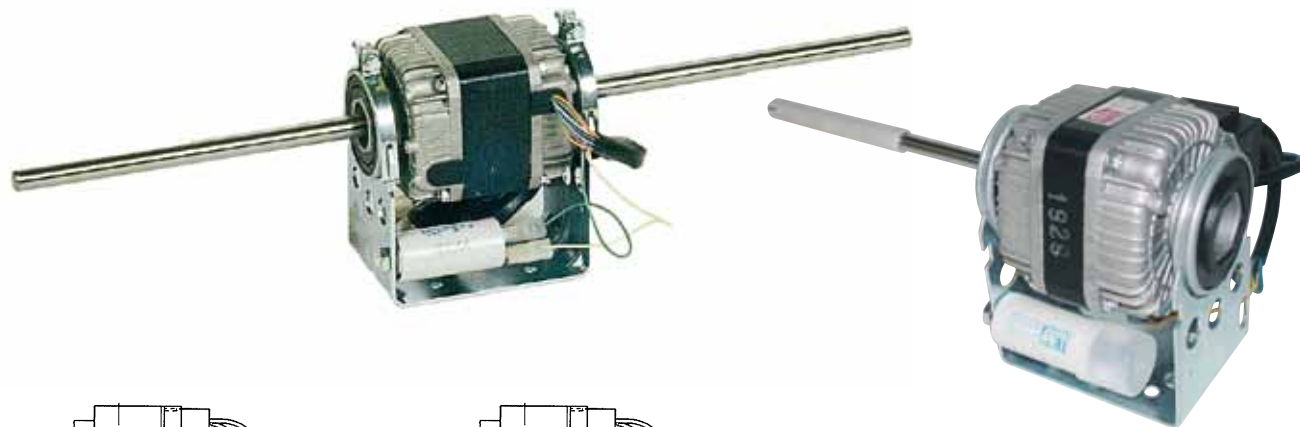
CARATTERISTICHE GENERALI:

Motori monofase a condensatore sempre inserito a 4 poli a più velocità, esecuzione chiusa con albero mono/bisporgente montato su boccole autoallineanti con riserva di lubrificante.

Funzionamento orizzontale, carcassa motore in acciaio, scudi in alluminio pressofuso.

www.grafmotoren.eu

Wolfgang Graf
Elektromotoren 



vista lato uscita albero

| N° ALBERI | POTENZA W | VOLT | AMP | Hz | GIRI/MIN | COND μ F | A MM | B MM | C* MM | D MM | E MM | ROTAZIONE | POLI | VEL. | MODELLO | N° CATALOGO |
|-----------|-----------|---------|------|-------|----------|--------------|------|------|-------|-------|------|-----------|------|------|-------------------|-------------|
| 1 | 25/85 | 230/240 | 0,4 | 50/60 | 1100 | 2 | 99 | 100 | 9,52 | 171 | - | DESTRA | 4 | 6 | 3BTM 25-20-A-0/12 | 0402038 |
| 1 | 35/110 | 230/240 | 0,5 | 50/60 | 1100 | 2,5 | 111 | 100 | 9,52 | 172,4 | - | SINISTRA | 4 | 6 | 3BTM 35-30-A-02 | 0402039 |
| 2 | 20/70 | 230/240 | 0,31 | 50/60 | 1100 | 2 | 99 | 100 | 9,52 | 200 | 510 | DESTRA | 4 | 6 | 3BTB 20-20-A-0/3 | 0402036 |
| 2 | 35/110 | 230/240 | 0,5 | 50/60 | 1100 | 2,5 | 111 | 100 | 9,52 | 227,2 | 580 | DESTRA | 4 | 6 | 3BTB 35-30-A-0/3 | 0402037 |
| 2 | 50/135 | 230/240 | 0,4 | 50/60 | 1100 | 3,15 | 119 | 100 | 9,52 | 224,3 | 580 | DESTRA | 4 | 6 | 3BTB 50-40-6V/1 | 0402043 |
| 2 | 45/155 | 230/240 | 0,71 | 50 | 1100 | 3,15 | 119 | 100 | 9,52 | 208 | 550 | DESTRA | 4 | 6 | 3BTB 45-40-0 | 0402016 |

*Con cappuccio sfilabile \varnothing 12,7 mm

Completati di staffa, fascette, condensatore e trasformatore dove previsto