

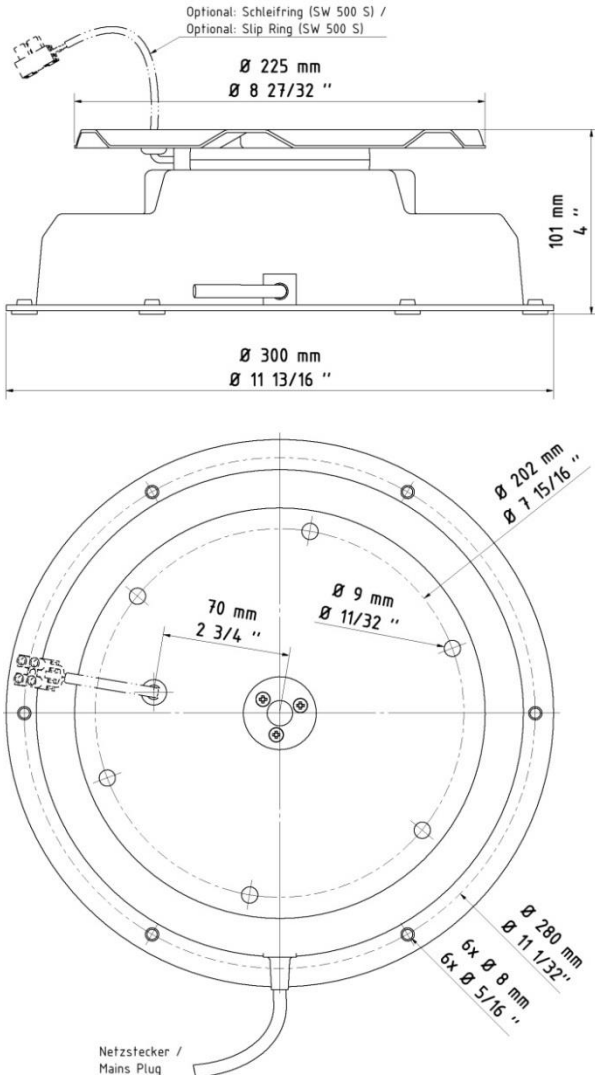
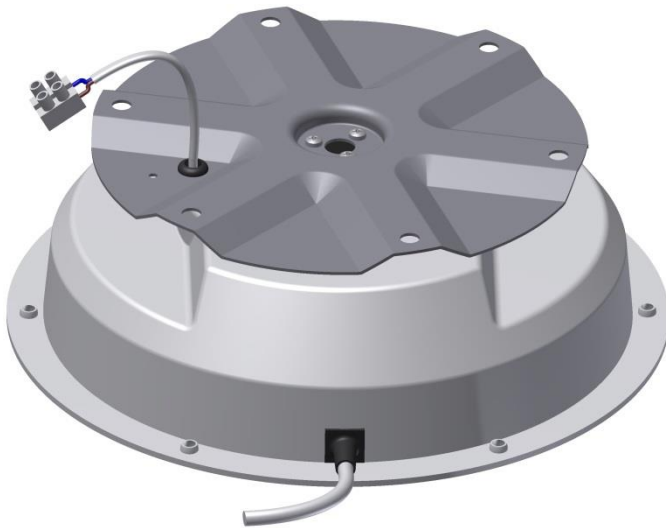


Drehbühne / Turntable SW 500

SW 500 S (mit Schleifring / with Slip Ring)



www.tuev-sued.de/ps-zert



Drehbühne SW 500 für den Innenbereich:

Die Drehbühne SW 500 ist mit bis zu 50 kg belastbar. Sie besitzt eine massive, verschraubbare Bodenplatte. Die 3-fach kugelgelagerte Drehachse hält höheren Biege- und Druckbelastungen stand. Sie ist im Innenbereich für Stand-, Wand- und Deckenmontage geeignet. Kleines Radialspiel ermöglicht ein präzises Drehverhalten. Das geringe Laufgeräusch erlaubt auch Einsätze in absolut ruhiger Umgebung.

Eigenschaften:

- Gehäuse aus weißem Kunststoff
- Bodenplatte massiv aus Stahl, weiß beschichtet
- Sehr leise
- Wartungsfrei
- Sicherheits-Rutschkupplung
- Drehbühne auch hängend oder an der Wand¹ einsetzbar
- Optional: Schleifringausführung für rotierende Stromübertragung max. 4 A (bis 900 W)

Turntable SW 500 for indoor use:

The turntable SW 500 is applicable for up to 50 kg (110 lbs) centric load. Its massive base plate can be fixed to the ground. The shaft supported by 3 ball bearings is bending resistant and allows high pressure. It is available for indoor use in horizontal position, wall or ceiling mounted. The small radial tolerance guarantees a very precise rotation. The silent movement allows applications in quiet environments.

Features:

- white plastic housing
- metal base plate white coated and metal top plate
- very silent
- maintenance-free
- safety clutch
- turntable also suitable for ceiling or wall¹ mounting
- optional: slip ring for rotating power supply max. 4 A (220-240 V = 900 W; 110 V = 440 W)



230 V
(115 V¹)



2,5 UpM



50 kg



900 W



25 kg



Drehbühne / Turntable SW 500

SW 500 S (mit Schleifring / with Slip Ring)



www.tuev-sued.de/ps-zert

Technische Daten

SW 500 SW 500 S

- Max. zentrische Belastung: 50 kg
- Max. zentrische Hängelast: 25 kg
- Gesamthöhe: 101 mm
- Nennspannung: 220-240 V, 50 Hz, optional 115 V, 60 Hz
- Leistungsaufnahme: 6 W
- Standarddrehzahl: 2,5 UpM rechtsdrehend,
- Eigengewicht: 3,3 – 3,9 kg

Zusatzausrüstung (auf Anfrage bzw. gegen Aufpreis):

- Landesspezifische Stecker
- Zweite Zuleitung um den Schleifring separat zu betreiben
- Taktschaltung
- Drehrichtung: linksdrehend
- Andere Geschwindigkeiten
- Handumschaltung: L / Aus / R
- Reversierbetrieb
- **Weitere Optionen auf Anfrage**

¹Technische Hinweise:

Beim vertikalen Einbau (z.B. Wandinstallation) ist eine ausgewuchtete Belastung erforderlich. Bitte nehmen Sie Kontakt mit dem Hersteller oder Verkäufer auf, um Ihre Anforderung zu prüfen. Die Drehgeschwindigkeit aller im 60 Hertz Stromnetz (US-Ausführungen) betriebenen Drehbühnen liegt ca. 20% höher als der im 50 Hertz – Stromnetz eingesetzten. Höhere Drehzahlen können die Maximalbelastung so herabsetzen, dass die oben gemachten Angaben nicht mehr bindend sind.

Technical Data

SW 500 SW 500 S

- max. centric load: 50 kg (110 lbs)
- max. centric hanging load: 25 kg (55 lbs)
- total height: 101 mm
- nominal voltage: 220 to 240 V, 50 Hz, optional 115 V, 60 Hz
- power consumption: 6 W
- rotation speed: 2.5 rpm, rotating clockwise,
- dead weight: 3.3 – 3.9 kg

Additional Features (on demand / on surcharge):

- country-specific plug
- second power cord to use the slip ring separately
- cycle operation
- rotation direction: counterclockwise
- other rotating speeds
- manual switch: l (ccw) / off / r (cw)
- reversible operation
- **further options on request**

¹Technical Information:

For vertical installation (e.g. on the wall), a balanced load is required. Please contact manufacturer or reseller to check your specification. The rotation speed in the 60 Hertz grid (US version) is approx. 20% higher than in the 50 Hertz grid. Higher rotation speed can reduce the maximum load, so that the above mentioned characteristics are no longer valid.