

Elektromotoren

Gleichstrommotor mit Getriebe

► [Datenblatt](#)

► [Kennlinie](#)

► [Anschlussbild](#)

► [Technische Zeichnung](#)

Datenblatt

AHP - 24 V 11,5 W



Abb.: Ansicht
Bestell-Nr. 0 390 207 696

Nennspannung	U_N	24 V
Nennleistung	P_N	11,5 W
Nennstrom	I_N	4 A
Maximalstrom	I_{\max}	22 A
Nenndrehzahl	n_N	220 min ⁻¹
Nenndrehmoment	M_N	0,5 Nm
Anzugsdrehmoment	M_A	7,5 Nm
Untersetzung	i	61 : 3
Drehrichtung		L/R
Betriebsart		S 2 - 10 min
Schutzart		IP 20
Gewicht		ca. 0,63 kg
Bestellnummer		0 390 207 696

Elektromotoren

Gleichstrommotor mit Getriebe

► [Datenblatt](#)

► **Kennlinie**

► [Anschlussbild](#)

► [Technische Zeichnung](#)

Kennlinie

AHP - 24 V 11,5 W

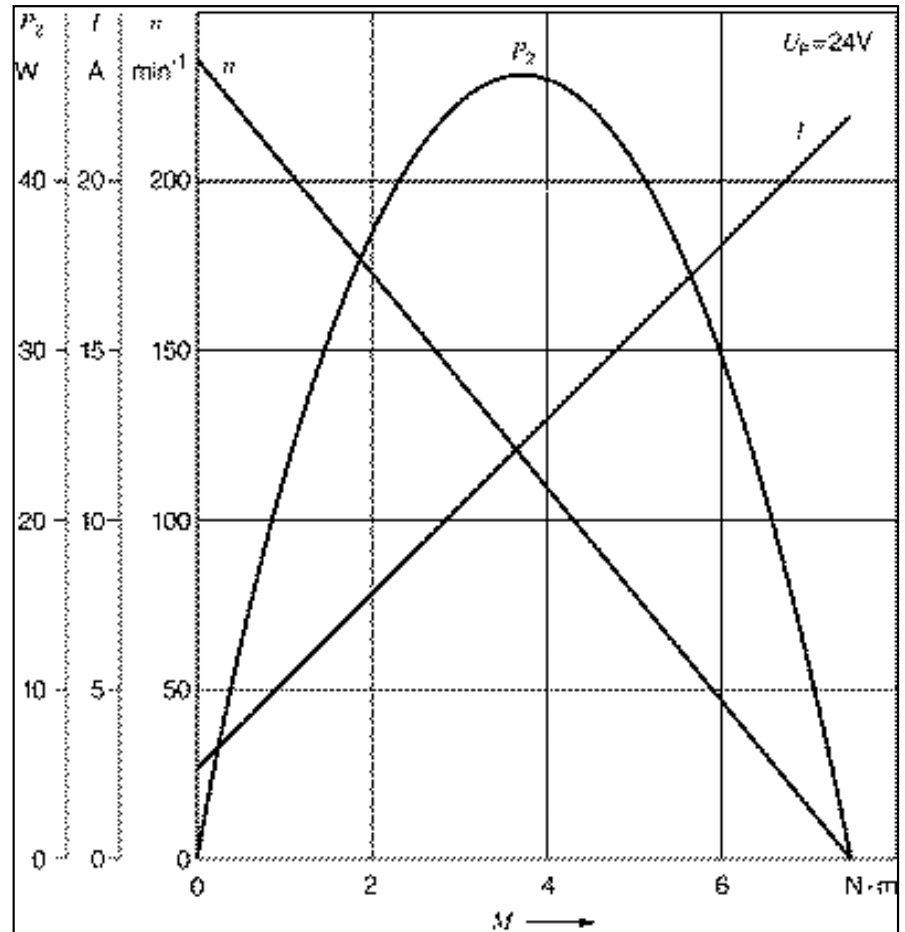


Abb.: Kennlinie Bestell-Nr. 0 390 207 696

Elektromotoren

Gleichstrommotor mit Getriebe

▶ [Datenblatt](#)

▶ [Kennlinie](#)

Anschlussbild

▶ [Anschlussbild](#)

▶ [Technische Zeichnung](#)

AHP · 24 V 11,5 W

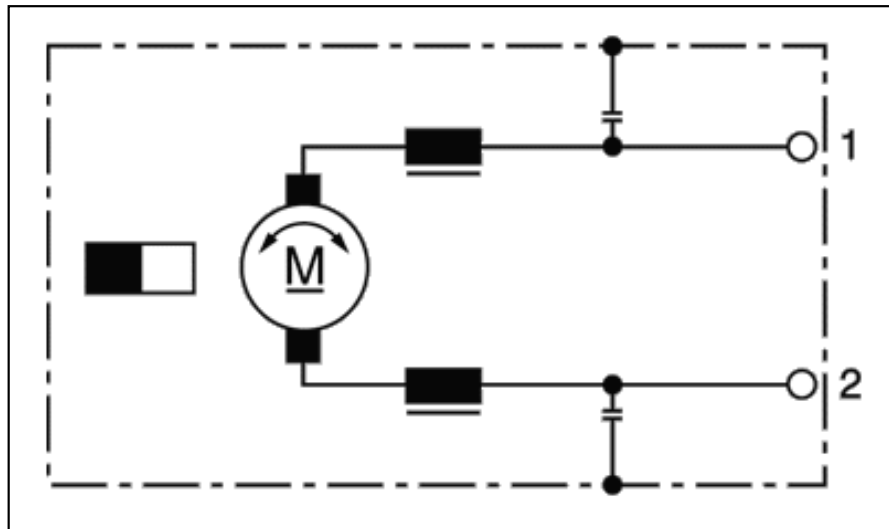


Abb.: Anschlussbild Bestell-Nr. 0 390 207 696

Elektromotoren

Gleichstrommotor mit Getriebe

► [Datenblatt](#)

► [Kennlinie](#)

Technische Zeichnung

► [Anschlussbild](#)

► [Technische Zeichnung](#)

AHP - 24 V 11,5 W

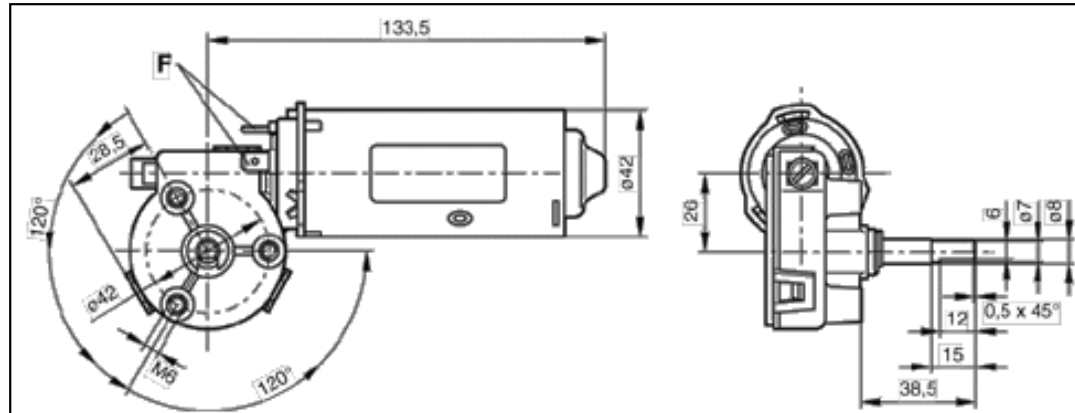


Abb.: Technische Zeichnung für Bestell-Nr. 0 390 207 696

F Flachstecker 6,3 x 0,8 DIN 46 244