

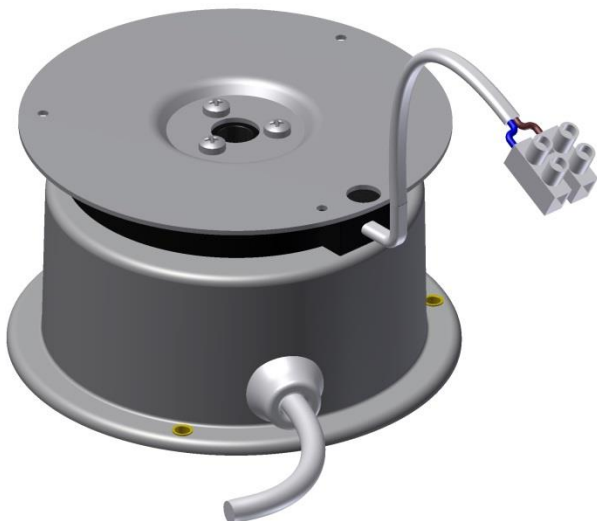


# Drehbühne / Turntable SWD 100

## SWD 100 S (mit Schleifring / with Slip Ring)



[www.tuev-sued.de/ps-zert](http://www.tuev-sued.de/ps-zert)

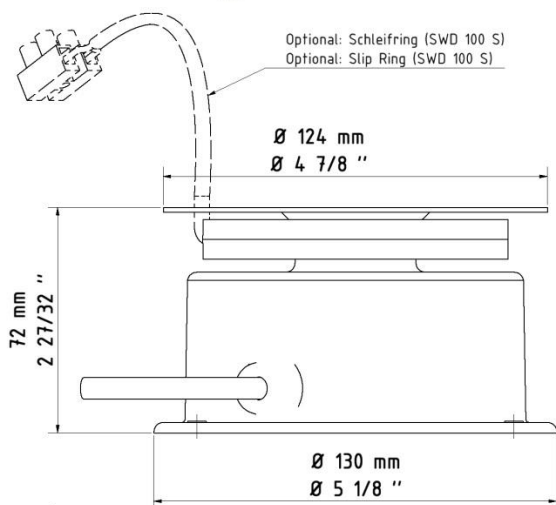


### Drehbühne SWD 100 für den Innenbereich:

Die Drehbühne SWD 100 ist eine kompakte, universelle und wegen Ihres Zinkdruckguss-Gehäuses mit doppelt kugelgelagerter Drehachse extrem robuste Drehbühne. Sie ist für den Innenbereich sowohl als Standmodell, Hänge- oder Wandmodell geeignet. Mit einer zentrischen Belastbarkeit von bis zu 10 kg (als Hängemodell mit bis zu 5 kg) ist sie für einen vielseitigen und zuverlässigen Einsatz geeignet.

#### Eigenschaften:

- Gehäuse aus Zinkdruckguss
- Sehr leise
- Wartungsfrei
- Sicherheits-Rutschkupplung
- Drehbühne auch hängend oder an der Wand<sup>1</sup> einsetzbar
- Optional: Schleifringausführung für rotierende Stromübertragung max. 4 A (bis 900 W)

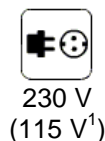
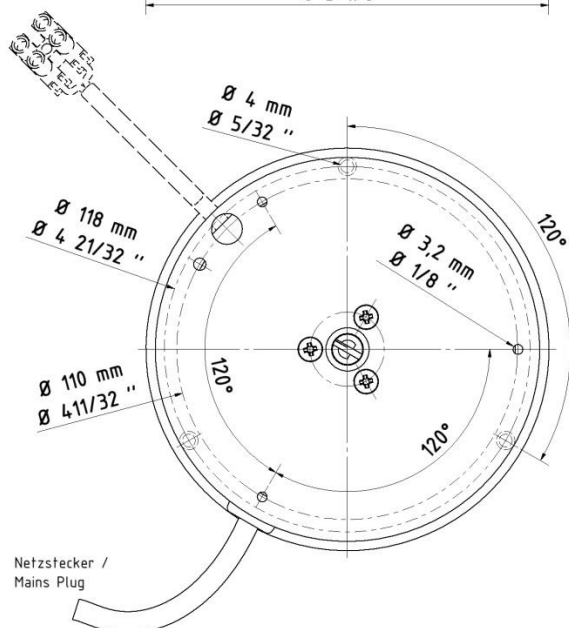


### Turntable SWD 100 for indoor use:

Due to its zinc die cast housing and rotating shaft supported by double ball bearing, the SWD 100 is a compact, universal and extremely robust turntable, suitable for indoors as a standing, hanging or wall mounted unit. The SWD 100 is a reliable turntable for various constructions, allowing up to 10 kg (22 lbs) centric load (up to 5 kg (11 lbs) if hanging mounted).

#### Features:

- zinc die cast housing
- very silent
- maintenance-free
- safety clutch
- turntable also suitable for ceiling or wall<sup>1</sup> mounting
- optional: slip ring for rotating power supply max. 4 A (220-240 V = 900 W; 110 V = 440 W)





# Drehbühne / Turntable SWD 100

## SWD 100 S (mit Schleifring / with Slip Ring)



[www.tuev-sued.de/ps-zert](http://www.tuev-sued.de/ps-zert)

### Technische Daten

#### SWD 100 SWD 100 S

- Max. zentrische Belastung: 10 kg
- Max. zentrische Hängelast: 5 kg
- Gesamthöhe: 72 mm
- Nennspannung: 220-240 V, 50 Hz, optional 115 V, 60 Hz
- Motor-Leistungsaufnahme: 4 W
- Standarddrehzahl: 2,5 UpM, rechtsdrehend
- Eigengewicht: 1,0 – 1,2 kg

#### Zusatzrüstung (auf Anfrage bzw. gegen Aufpreis):

- Gehäuse weiß beschichtet
- Landesspezifische Stecker
- Zweite Zuleitung um den Schleifring separat zu betreiben
- Drehrichtung: linksdrehend
- Andere Drehgeschwindigkeiten
- **Weitere Optionen auf Anfrage**

#### <sup>1</sup>Technische Hinweise:

Beim vertikalen Einbau (z.B. Wandinstallation) ist eine ausgewuchtete Belastung erforderlich. Bitte nehmen Sie Kontakt mit dem Hersteller oder Verkäufer auf, um Ihre Anforderung zu prüfen. Die Drehgeschwindigkeit aller im 60 Hertz Stromnetz (US-Ausführungen) betriebenen Drehbühnen liegt ca. 20% höher als der im 50 Hertz – Stromnetz eingesetzten. Höhere Drehzahlen können die Maximalbelastung so herabsetzen, dass die oben gemachten Angaben nicht mehr bindend sind.

### Technical Data

#### SWD 100 SWD 100 S

- max. centric load: 10 kg (22 lbs)
- max. centric hanging load: 5 kg (11 lbs)
- total height: 72 mm (2 27/32 ")
- nominal voltage: 220 to 240 V, 50 Hz, optional 115 V, 60 Hz
- motor power consumption: 4 W
- rotation speed: 2.5 rpm, rotating clockwise
- dead weight: 1.0 – 1.2 kg

#### Additional Features (on demand / on surcharge):

- housing white coated
- country-specific plug
- Second power cord to use the slip ring separately
- rotation direction: counterclockwise
- other rotating speeds
- **further options on request**

#### <sup>1</sup>Technical Information:

For vertical installation (e.g. on the wall), a balanced load is required. Please contact manufacturer or reseller to check your specification. The rotation speed in the 60 Hertz grid (US version) is approx. 20% higher than in the 50 Hertz grid. Higher rotation speed can reduce the maximum load, so that the above mentioned characteristics are no longer valid.