



Sicherheitspaket 2 (SP2) - für U 5000 und U 7500 für Hängelasten bis 500 kg (Messezulassung) Safety Kit 2 (SP2) - for U 5000 and U 7500 for Hanging Load up to 500 kg / 1,100 lbs (Approved for Trade Shows)



Sicherheitspaket 2 für U 5000 und U 7500:

Im unwahrscheinlichen Falle eines Achsabrisses, wird der **Drehteller D** einschließlich der Hängelast durch die **Stahlplatte C**, die über die **Stahlwelle B** mit der **Sicherheitsplatte A** verbunden und verschraubt ist, abgefangen.

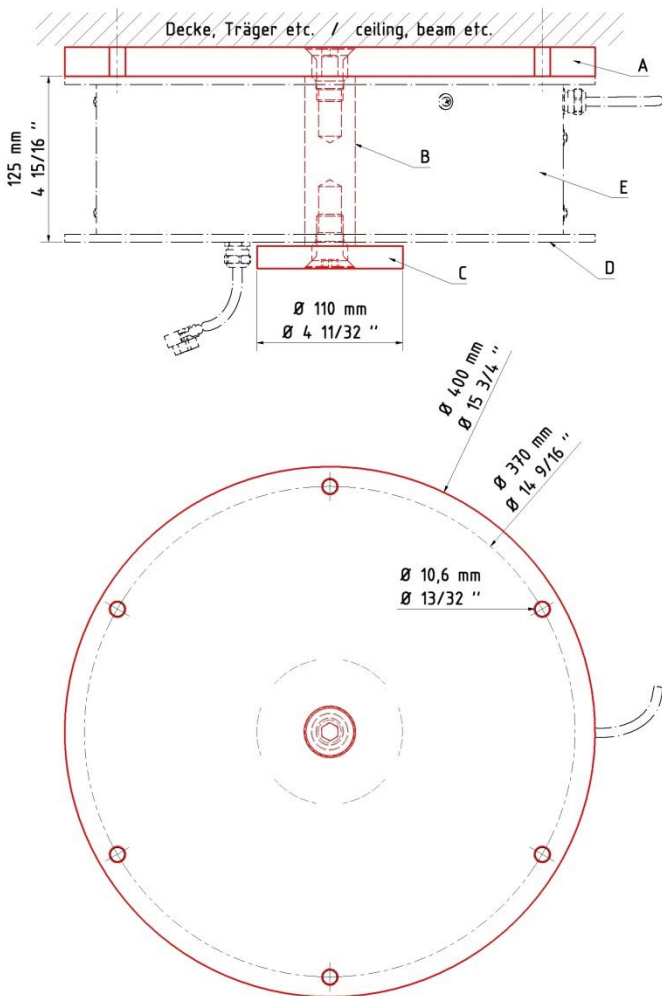
Durch die Verwendung des Sicherheitspakets 2 wird die Anforderung des §7 der DGUV V17 erfüllt. Das SP2 hat eine Lastbeanspruchung von 6 t und bietet dadurch die 12-fache Sicherheit bei max. zulässiger zentrischer Hängelast an der Drehbühne von 500 kg.

- A: 1 x Stahlplatte (Ø 400 x 25 mm)
- B: 1 x Stahlwelle (Ø 38 x 128 mm)
- C: 1 x Stahlplatte (Ø 110 x 20 mm)
- D: Drehteller der Drehbühne (Ø 400 x 6 mm)
- E: Drehbühne U 5000 oder U 7500

Safety Kit 2 for U 5000 and U 7500:

In an unlikely situation, should the turntable's shaft break, the **turning plate D** including the hanging weight will be prevented from falling due to the **steel plate C** and the **steel shaft B**, which are interconnected and screwed to the **safety plate A**. **By using the Safety Kit 2, the requirements according to §7 of DGUV V17 are therefore complied with. The SP2 has a loading capacity of 6 tons and confers therefore a 12-fold safety of a max. allowed centric hanging load of 500 kg (1,100 lbs).**

- A: 1 x steel plate (Ø 400 x 25 mm)
- B: 1 x steel shaft (Ø 38 x 128 mm)
- C: 1 x steel plate (Ø 110 x 20 mm)
- D: turn plate of the turn table (Ø 400 x 6 mm)
- E: turn table U 5000 or U 7500



Beachten Sie auch die Datenblätter der Drehbühne und die Sicherheitshinweise für Hängedrehbühnen.
Please also note the turntable's data sheet and the safety advices of ceiling mounted turntables.

Alle Angaben unterliegen Toleranzen, können technische oder typographische Fehler enthalten und sich jederzeit und ohne Ankündigung ändern.
All information are underlying tolerances, may contain technical or printing errors and are subject to change without notice. Stand: 2017-02