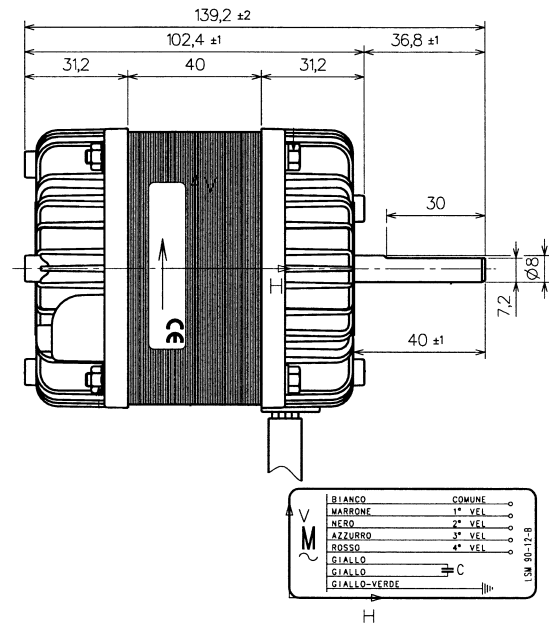
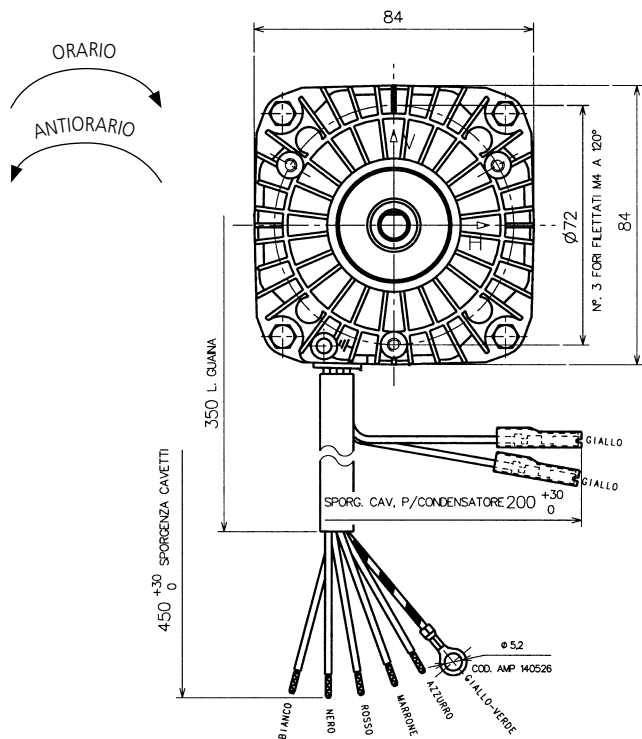


Motori per ventilatori centrifughi **ELCO**[®]



CARATTERISTICHE TECNICHE:

motore monofase, 4 poli, 4 velocità,
lunghezza cavi 450 mm., classe isolamento F

MODELLO: 3BTM 30-40-4V-0/1

	N° ALBERI	VOLT	AMP.	Hz	POTENZA WATT	GIRI/MIN. MIN. MAX.	COND. µF	N° CATALOGO
ORARIO	1	230	0,36	50	30/80	650/1100	2	0402047
ANTIORARIO	1	230					2	0402044