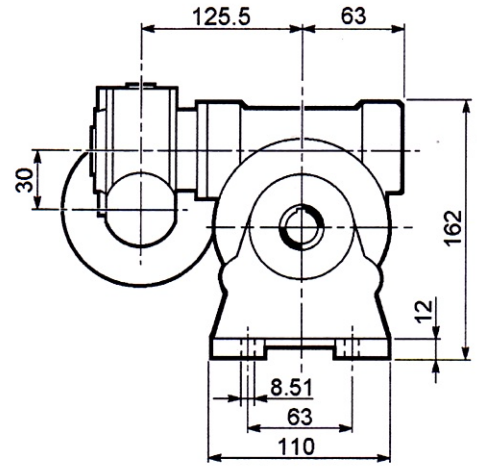
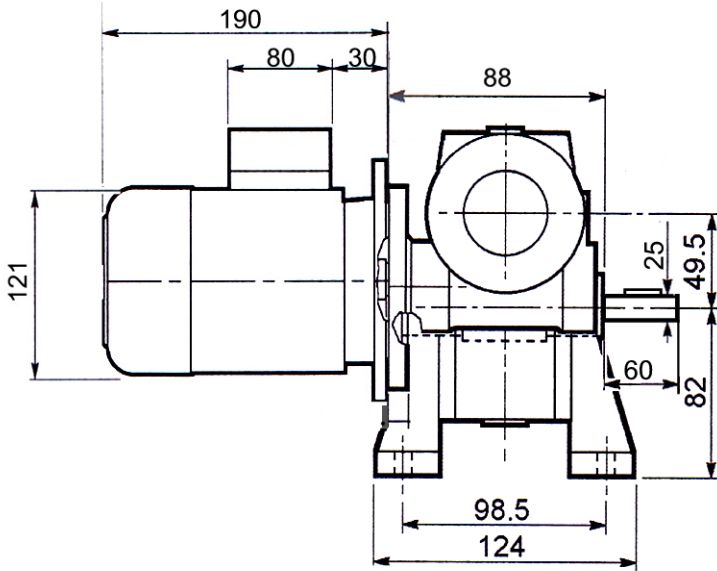


# Doppelschnecken - Getriebemotor VF30/49A315P63



Option: Hohlwelle

