

Elektromotoren

Gleichstrommotor ohne Getriebe

Datenblatt

CPB - 24 V 75 W



Abb.: Ansicht
Bestell-Nr. 0 130 063 029

► [Datenblatt](#)

► [Kennlinie](#)

► [Anschlussbild](#)

► [Technische Zeichnung](#)

Nennspannung	U_N	24 V
Nennleistung	P_N	75 W
Nennstrom	I_N	6 A
Nenndrehzahl	n_N	4600 min ⁻¹
Nenndrehmoment	M_D	15 Ncm
Anzugsdrehmoment	M_A	100 Ncm
Drehrichtung		R
Betriebsart		S 1
Schutzart		IP 10
Gewicht		ca. 0,8 kg
Bestellnummer		0 130 063 029

Elektromotoren

Gleichstrommotor ohne Getriebe

► [Datenblatt](#)

Kennlinie

► [Kennlinie](#)

► [Anschlussbild](#)

CPB · 24 V 75 W

► [Technische Zeichnung](#)

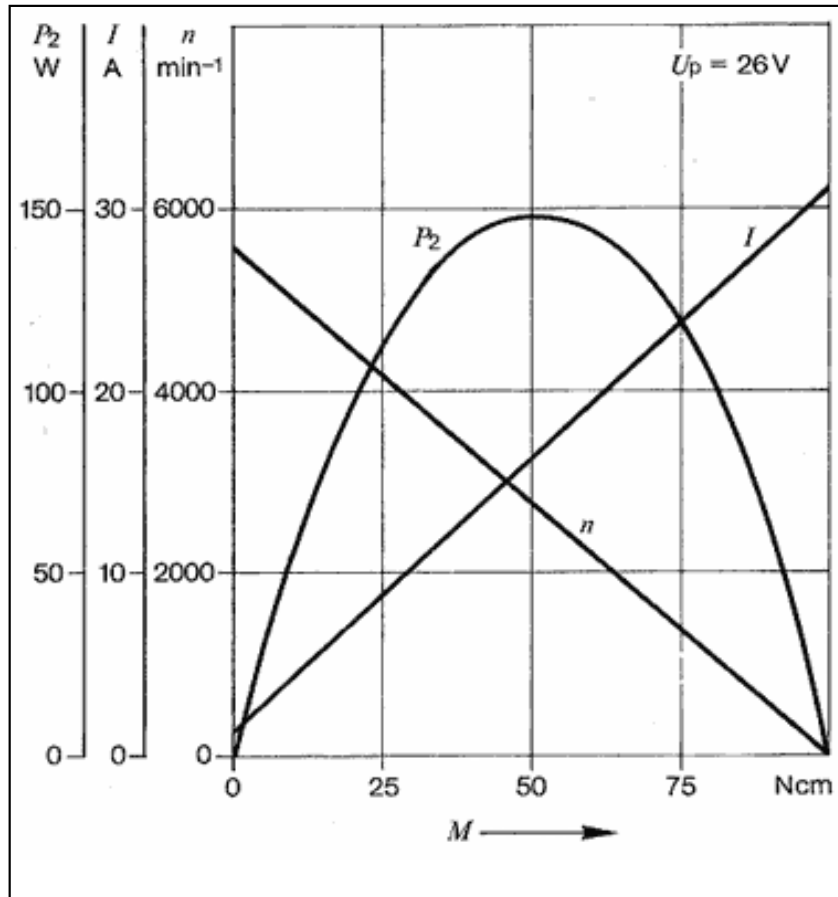


Abb.: Kennlinie Bestell-Nr. 0 130 063 029

Elektromotoren

Gleichstrommotor ohne Getriebe

▶ [Datenblatt](#)

Anschlussbild

▶ [Kennlinie](#)

▶ [Anschlussbild](#)

CPB · 24 V 75 W

▶ [Technische Zeichnung](#)

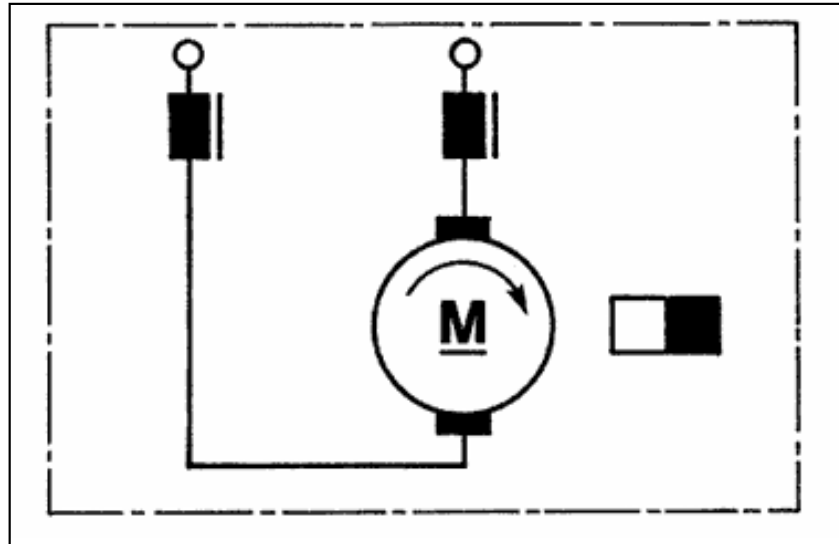


Abb.: Anschlussbild Bestell-Nr. 0 130 063 029

Elektromotoren

Gleichstrommotor ohne Getriebe

► [Datenblatt](#)

Technische Zeichnung

► [Kennlinie](#)

► [Anschlussbild](#)

CPB · 24 V 75 W

► [Technische Zeichnung](#)

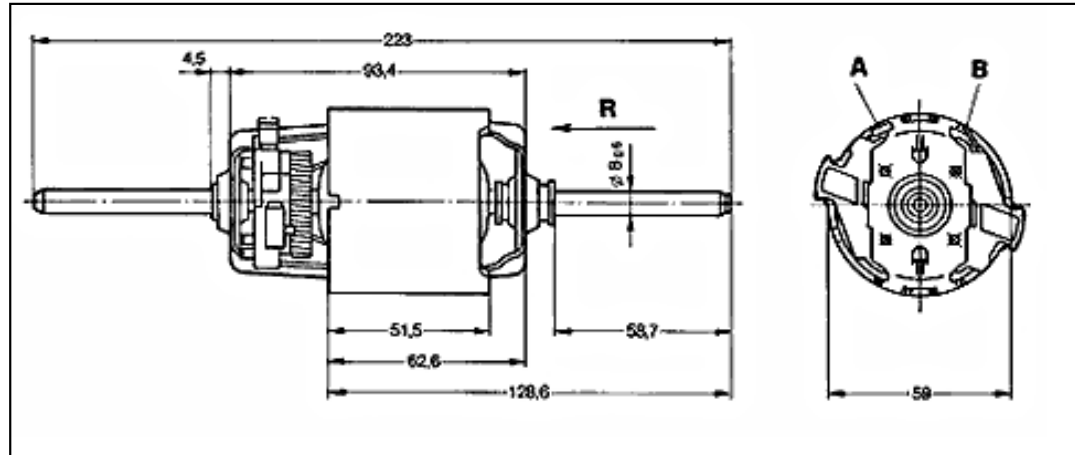


Abb.: Technische Zeichnung für Bestell-Nr. 0 130 063 029

A (-) Steckhülse für Flachstecker 6,3 x 0,8
B (+) Flachstecker 6,3 x 0,8 R Rechtslauf