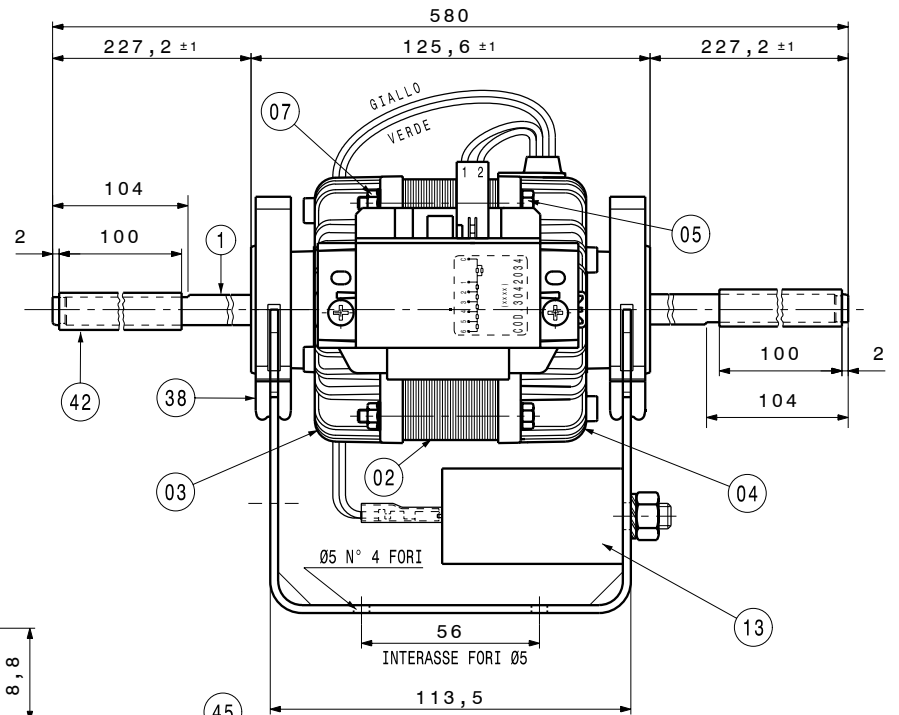
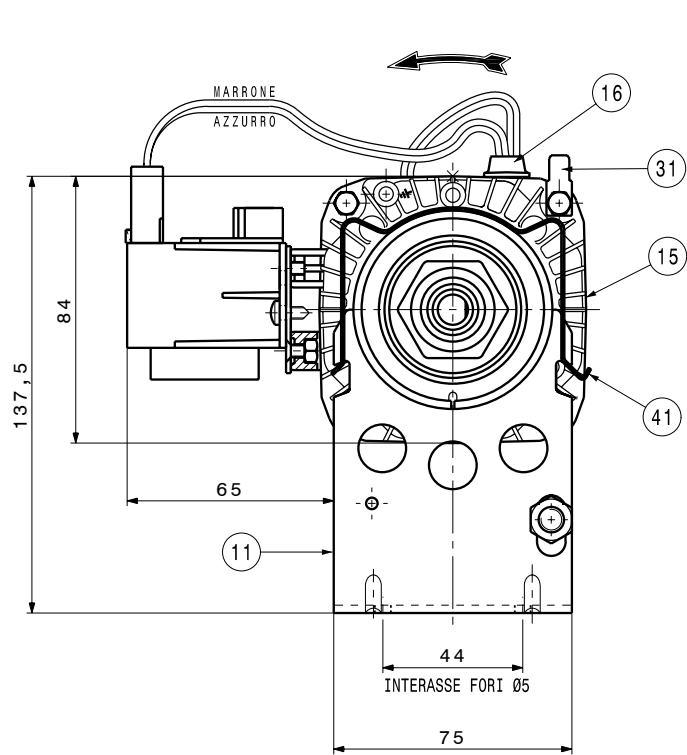
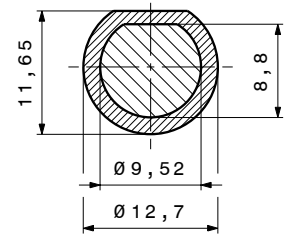


DISEGNO ESEGUITO CON  
**CAD**  
 VIETATA LA MODIFICA MANUALE



SEZIONE ALBERO  
SCALA 2:1

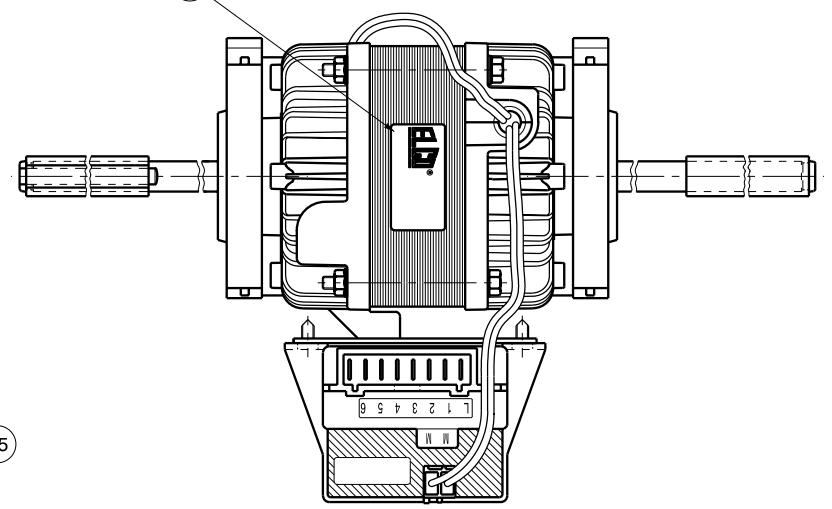


MOTORE IN CLASSE "B" - ESECUZIONE A BRONZINE	
GIOCO ASSIALE	0,5 - 2,5 mm
MATERIALE BRONZINE	BRONZO
COPERCHIO LATO CAVI	SEMIAPERTI
COPERCHIO LATO OPPOSTO CAVI	SEMIAPERTI
NORMATIVA DI TARGHETTATURA	EL.UN.0054
NOTE DI MONTAGGIO NORMATIVA	EL.UN.0002
CONTROLLO MECCANICO NORMATIVA	EL.CM.0001
CONTR.ELETTRICO CON PRESCR.	M.2024/1

CODICE AUTOTRASFORMATORE 3042034



MOD. 3BTB 35-30-A-0/3		DATA
230/240V ~ 50/60Hz 35/110W		40101833
0,50A 1100rpm INS.CL.B		
C=2,5µF 450VL TH.PROT.		



				Per quote senza tolleranza normativa UNI EN 22768-mK		Trattamento - Materiale -		A3	
						MOTORE MONOFASE 230/240V ~ - 50/60Hz TIPO 3BTB 35-30-A-0/3		Peso Kg - N° Rif. - <b>4-010-1833</b>	
Ed. Data      Descrizione      Firma esecutore      Visto				Edizione      A					
<b>MODIFICHE</b>									