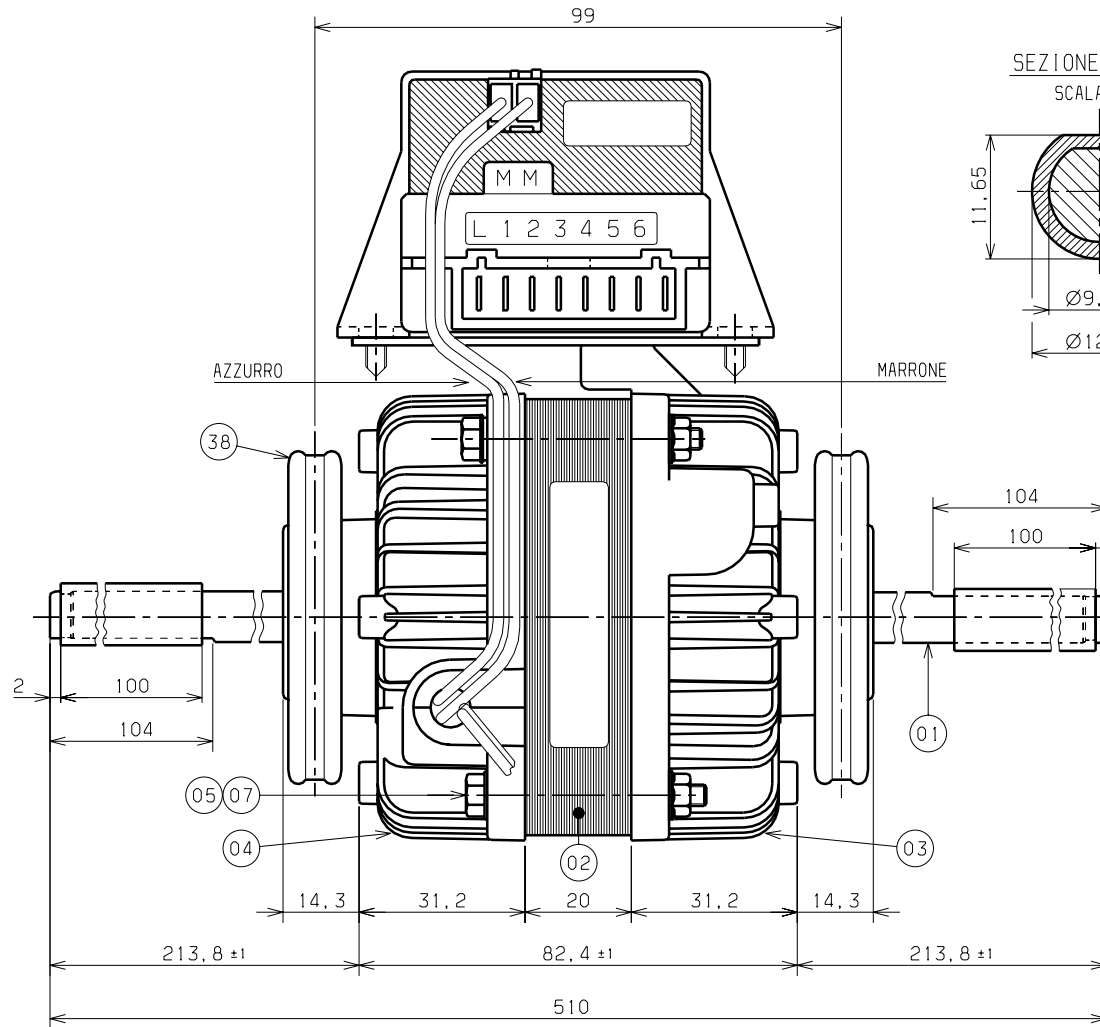
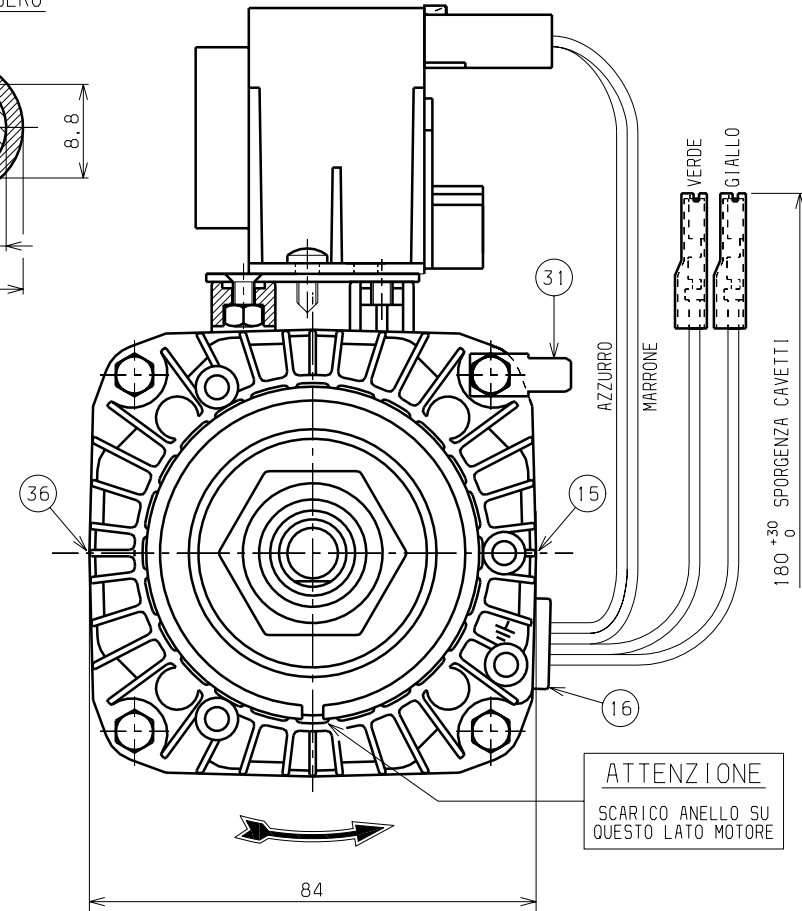
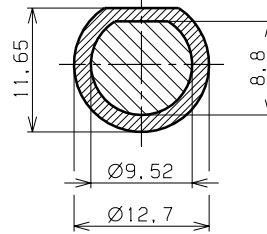


DISEGNO ESEGUITO CON
CAD
 VIETATA LA MODIFICA MANUALE



SEZIONE ALBERO

SCALA 2:1



MOTORE IN CLASSE "B" - ESECUZIONE A BRONZINE	
GIOCO ASSIALE	0,5 - 2,5 mm
NORMATIVA DI TARGHETTATURA	EL.UN.0054
NOTE DI MONTAGGIO NORMATIVA	EL.UN.0002
CONTROLLO MECCANICO NORMATIVA	EL.CM.0001
CONTR.ELETTRICO CON PRESCR.	M. 2030/2



MOD. 3BTB 20-20-A-0/3	230/240V~	50/60Hz	20/70W	DATA 40101804
0,31A	1100Rpm	INS.CL.B	CE	
C=2µF	450VL	TH.PROT.		

Per quote senza tolleranza normativa UNI EN 22768-mK	Trattamento -	Materiale -	A3	
ELCO	Firma Franzolin	Motore Monofase	Peso Kg -	Edizione
	Data 27.02.03	230/240V - 50/60Hz	N° Rif. -	
	Visto	3BTB 20-20-A-0/3	4-010-1804	
	Scala 1:1			

Ed.	Data	Descrizione	Firma esecutore	Visto
		MODIFICHE		