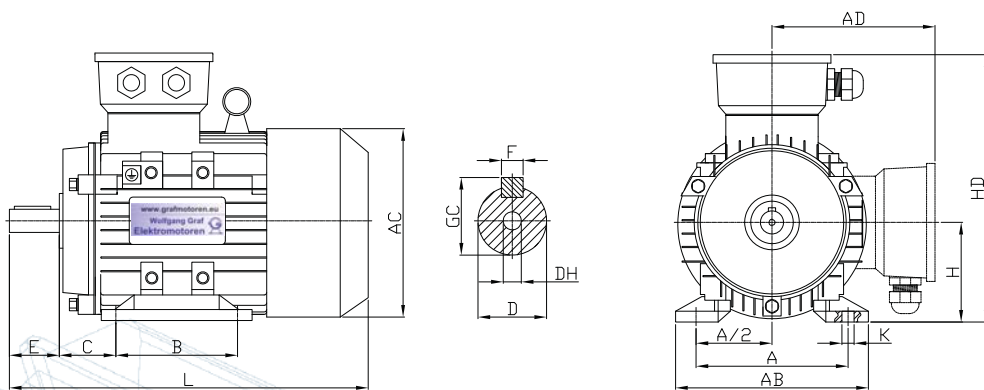


2.2 Abmessungen

2.2 Dimensions

B3

www.grafmotoren.eu
Wolfgang Graf
Elektromotoren 



Baugröße frame size	Pole poles	A	A/2	B	C	D	E	F	G	H	K	AB	AC	AD	HD	L	DH*
56M	2 / 4	90	45	71	36	9	20	3	7,2	56	5,8	115	110	100	156	199	M4x12
63M	2 / 4	100	50	80	40	11	23	4	8,5	63	7,0	135	130	115	180	230	M4x12
71M	2 / 4 / 6	112	56	90	45	14	30	5	11,0	71	7,0	150	145	127	195	255	M5x12
80M	2 / 4 / 6 / 8	125	62,5	100	50	19	40	6	15,5	80	10	165	158	140	220	300	M6x16
90S	2 / 4 / 6 / 8	140	70	100	56	24	50	8	20,0	90	10	180	177	160	255	330	M8x19
90L	2 / 4 / 6 / 8	140	70	125	56	24	50	8	20,0	90	10	180	177	160	255	360	M8x19
100L	2 / 4 / 6 / 8	160	80	140	63	28	60	8	24,0	100	12	205	198	172	270	400	M10x22
112M	2 / 4 / 6 / 8	190	95	140	70	28	60	8	24,0	112	12	230	220	190	300	435	M10x22
132S	2 / 4 / 6 / 8	216	108	140	89	38	80	10	33,0	132	12	270	259	210	345	470	M12x28
132M	2 / 4 / 6 / 8	216	108	178	89	38	80	10	33,0	132	12	270	259	210	345	510	M12x28
160M	2 / 4 / 6 / 8	254	127	210	108	42	110	12	37,0	160	15	320	315	255	420	615	M16x36
160L	2 / 4 / 6 / 8	254	127	254	108	42	110	12	37,0	160	15	320	315	255	420	660	M16x36
180M	2 / 4 / 6 / 8	279	139,5	241	121	48	110	14	42,5	180	15	355	355	280	455	700	M16x36
180L	2 / 4 / 6 / 8	279	139,5	279	121	48	110	14	42,5	180	15	355	355	280	455	740	M16x36
200L	2 / 4 / 6 / 8	318	159	305	133	55	110	16	49,0	200	19	395	397	305	505	770	M20x42
225S	2 / 4 / 6 / 8	356	178	286	149	60	140	18	53,0	225	19	435	445	305	5460	815	M20x42
225M	2	356	178	311	149	55	110	16	49,0	225	19	435	445	335	560	820	M20x42
	4 / 6 / 8	356	178	311	149	60	140	18	53,0	225	19	435	445	335	560	8453	M20x42
250M	2	406	203	349	168	60	140	18	53,0	250	24	490	485	370	615	920	M20x42
	4 / 6 / 8	406	203	349	168	65	140	18	58,0	250	24	490	485	370	615	920	M20x42
280S	2	457	228,5	368	190	65	140	18	58,0	280	24	550	547	410	680	995	M20x42
	4 / 6 / 8	457	228,5	368	190	75	140	20	67,5	280	24	550	547	410	680	995	M20x42
280M	2	457	228,5	419	190	65	140	18	58,0	280	24	550	547	410	680	1.045	M20x42
	4 / 6 / 8	457	228,5	419	190	75	140	20	67,5	280	24	550	547	410	680	1.045	M20x42
315S	2	508	254	406	216	65	140	18	58,0	315	28	635	620	530	845	1.185	M20x42
	4 / 6 / 8	508	254	406	216	80	170	22	71,0	315	28	635	620	530	845	1.220	M20x42
315M	2	508	254	457	216	65	140	18	58,0	315	28	635	620	530	845	1.290	M20x42
	4 / 6 / 8	508	254	457	216	80	170	22	71,0	315	28	635	620	530	845	1.325	M20x42
315L	2	508	254	508	216	65	140	18	58,0	315	28	635	620	530	845	1.290	M20x42
	4 / 6 / 8	508	254	508	216	80	170	22	71,0	315	28	635	620	530	845	1.325	M20x42
355M	2	610	305	560	254	75	140	20	67,5	355	28	730	698	655	1.010	1.500	M20x42
	4 / 6 / 8	610	305	560	254	95	170	25	86,0	355	28	730	698	655	1.010	1.530	M20x42
355L	2	610	305	630	254	75	140	20	67,5	355	28	730	698	655	1.010	1.500	M20x42
	4 / 6 / 8	610	305	630	254	95	170	25	86,0	355	28	730	698	655	1.010	1.530	M20x42