

Elektromotoren

Gleichstrommotor ohne Getriebe

Datenblatt

DPD - 24 V 100 W



Abb.: Ansicht
Bestell-Nr. 0 130 111 101

► [Datenblatt](#)

► [Kennlinie](#)

► [Anschlussbild](#)

► [Technische Zeichnung](#)

Nennspannung	U_N	24 V
Nennleistung	P_N	100 W
Nennstrom	I_N	7,5 A
Nenndrehzahl	n_N	4000 min ⁻¹
Nenndrehmoment	M_D	25 Ncm
Anzugsdrehmoment	M_A	155 Ncm
Drehrichtung		L
Betriebsart		S 1
Schutzart		IP 10
Gewicht		ca. 1,1 kg
Bestellnummer		0 130 111 101

Elektromotoren

Gleichstrommotor ohne Getriebe

► [Datenblatt](#)

Kennlinie

► [Kennlinie](#)

► [Anschlussbild](#)

DPD · 24 V 100 W

► [Technische Zeichnung](#)

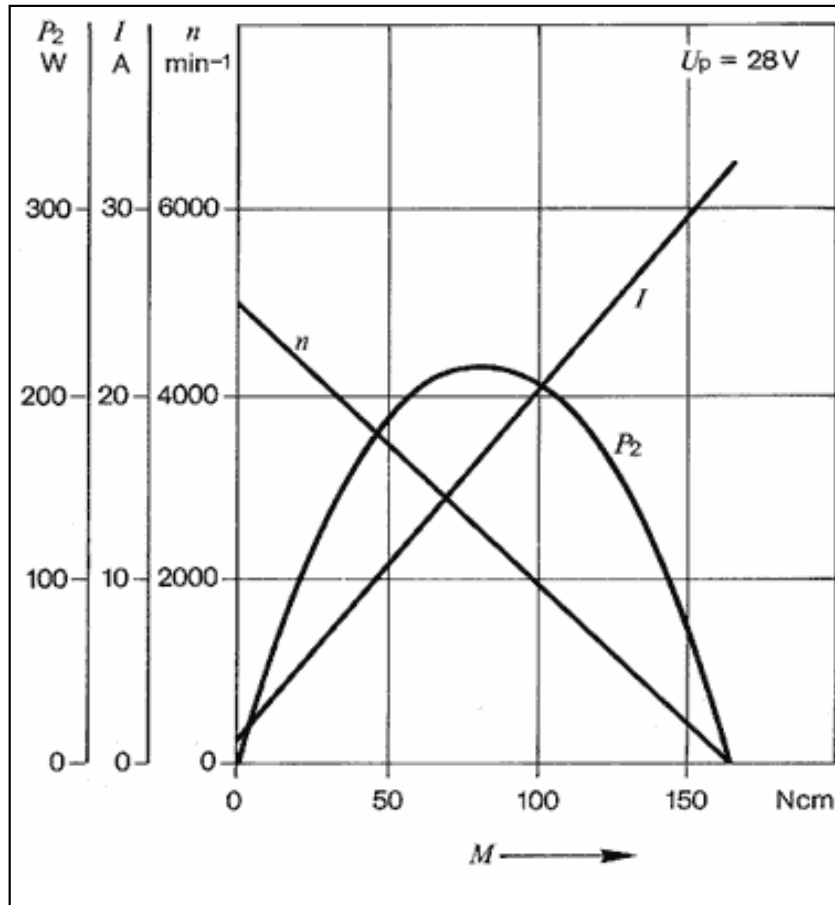


Abb.: Kennlinie Bestell-Nr. 0 130 111 101

Elektromotoren

Gleichstrommotor ohne Getriebe

▶ [Datenblatt](#)

Anschlussbild

▶ [Kennlinie](#)

▶ [Anschlussbild](#)

DPD - 24 V 100 W

▶ [Technische Zeichnung](#)

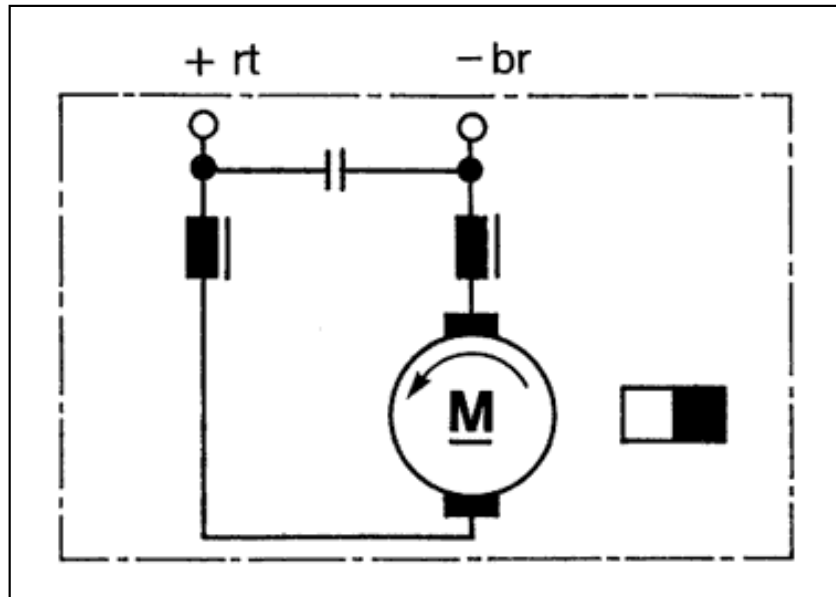


Abb.: Anschlussbild Bestell-Nr. 0 130 111 101

Elektromotoren

Gleichstrommotor ohne Getriebe

► [Datenblatt](#)

Technische Zeichnung

► [Kennlinie](#)

► [Anschlussbild](#)

DPD · 24 V 100 W

► [Technische Zeichnung](#)

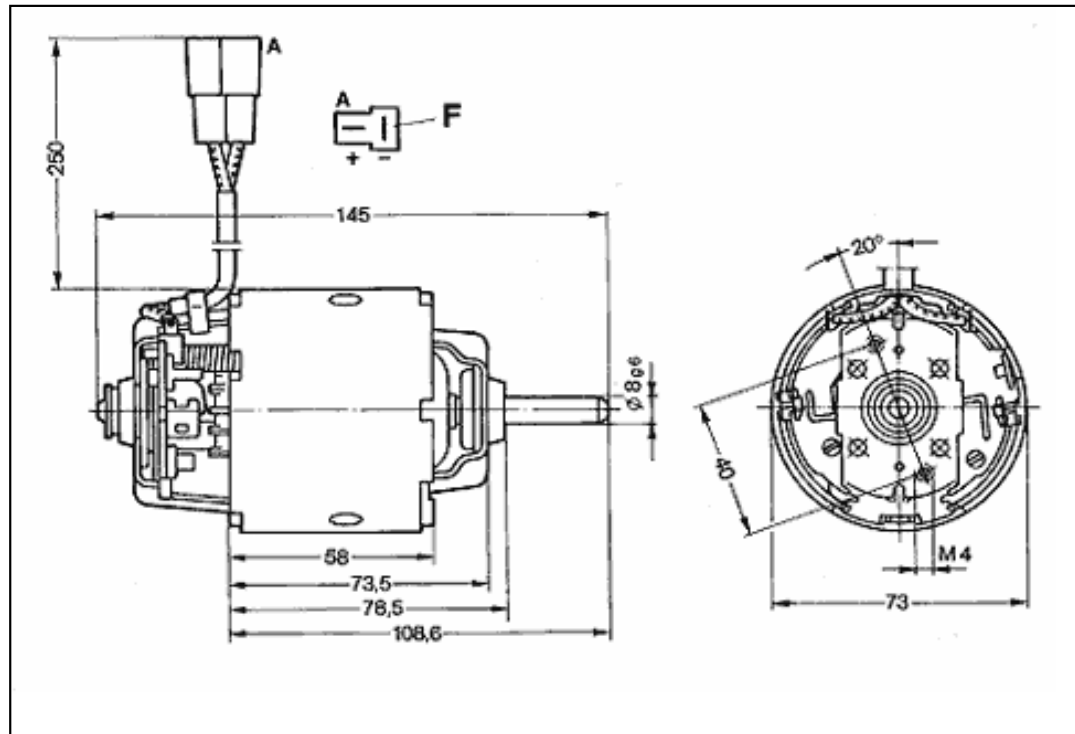


Abb.: Technische Zeichnung für Bestell-Nr. 0 130 111 101

F (+) Flachstecker 6,3–2,5; Steckergehäuse AMP-Nr. 280 081–2