

# Motori di ricambio per gruppi fan coil direttamente accoppiati

Serie FC83



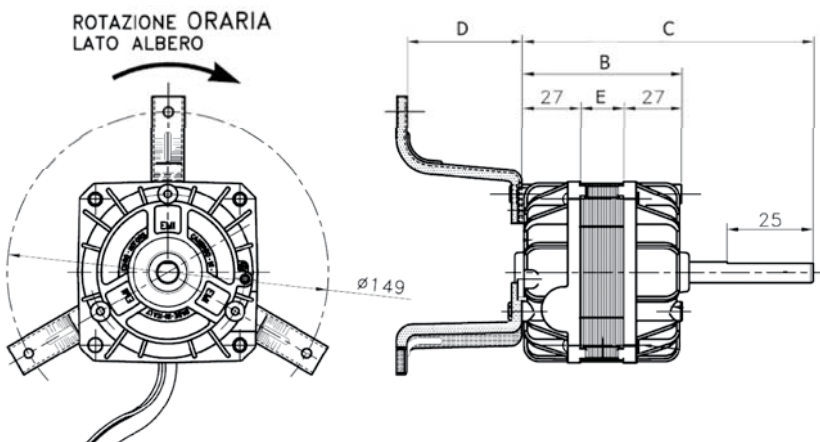
DESCRIZIONE:

Motore di ricambio per ventole centrifughe installati prevalentemente nei gruppi ventilanti fan coils

M

BIANCO	COMUNE
MARRONE	1° VEL. MAX
NERO	2° VELOCITÀ
BLU	3° VELOCITÀ
ROSSO	4° VELOCITÀ
GIALLO	
VERDE	⇌ C
GIALLO-VERDE	

COD. 0402408  
MOTORE 83-2025/01



M

BIANCO	COMUNE
NERO	1° VEL. MAX
BLU	2° VELOCITÀ
ROSSO	3° VELOCITÀ
GIALLO	
VERDE	⇌ C
GIALLO-VERDE	

COD. 0402411  
MOTORE 83-2015/08

V	Hz	A	W RESI	W ASS.	N° VEL.	RPM	B	C	D	E	ALBERO Ø	N° CATALOGO
230	50	0.46	25	100	4	1100	74	106	53.5	20	9.52	0402408
230	50	0.36	25	90	6	1100	71	106	53.5	20	9.52	0402409
230	50	0.48	28	64	4	1100	79	135	53.5	25	9.52	0402410

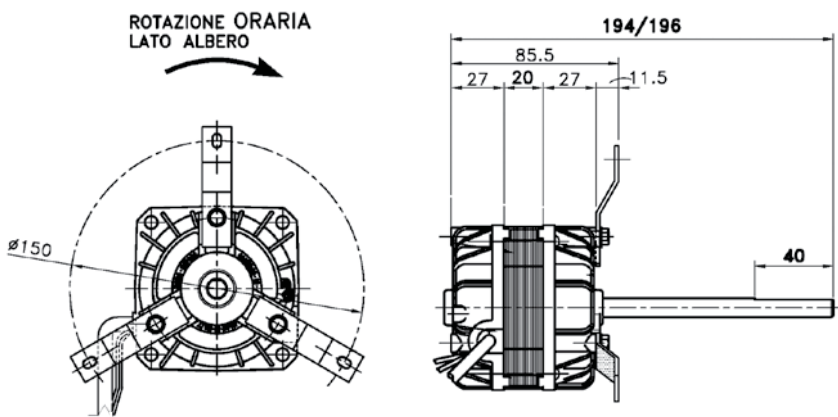
M

BLU	COMUNE
MARRONE	1° VEL. MAX
NERO	2° VELOCITÀ
GRIGIO	3° VELOCITÀ
VIOLA	4° VELOCITÀ
ARANCIO	5° VELOCITÀ
ROSSO	6° VELOCITÀ
GIALLO	
VERDE	⇌ C
GIALLO-VERDE	

COD. 0402409  
MOTORE 83-2025/3

DESCRIZIONE:

Motore Monoalbero ad albero lungo per ventola centrifuga con staffaggio a tre asole anteriori



M

BLU	COMUNE
MARRONE	1° VEL. MAX
NERO	2° VELOCITÀ
ARANCIO	3° VELOCITÀ
ROSSO	4° VELOCITÀ
GIALLO	
VERDE	⇌ C
GIALLO-VERDE	

COD. 0402410  
MOTORE 83M-2521/01

V	Hz	A	W RESI	W ASS.	N° VELOCITÀ	RPM	Ø ALBERO	N° CATALOGO
220/240	50	0.23	13	50	3	1100	9.52	0402411