

# Elektromotoren

Gleichstrommotor ohne Getriebe

## Datenblatt

DPD - 24 V 104 W



Abb.: Ansicht  
Bestell-Nr. 0 130 111 130

► [Datenblatt](#)

► [Kennlinie](#)

► [Anschlussbild](#)

► [Technische Zeichnung](#)

Nennspannung	$U_N$	24 V
Nennleistung	$P_N$	104 W
Nennstrom	$I_N$	7 A
Nenndrehzahl	$n_N$	4950 min <sup>-1</sup>
Nenndrehmoment	$M_D$	20 Ncm
Anzugsdrehmoment	$M_A$	170 Ncm
Drehrichtung		R
Betriebsart		S 1
Schutzart		IP 10
Gewicht		ca. 1,1 kg
Bestellnummer		<b>0 130 111 130</b>

# Elektromotoren

Gleichstrommotor ohne Getriebe

► [Datenblatt](#)

## Kennlinie

► [Kennlinie](#)

► [Anschlussbild](#)

DPD · 24 V 104 W

► [Technische Zeichnung](#)

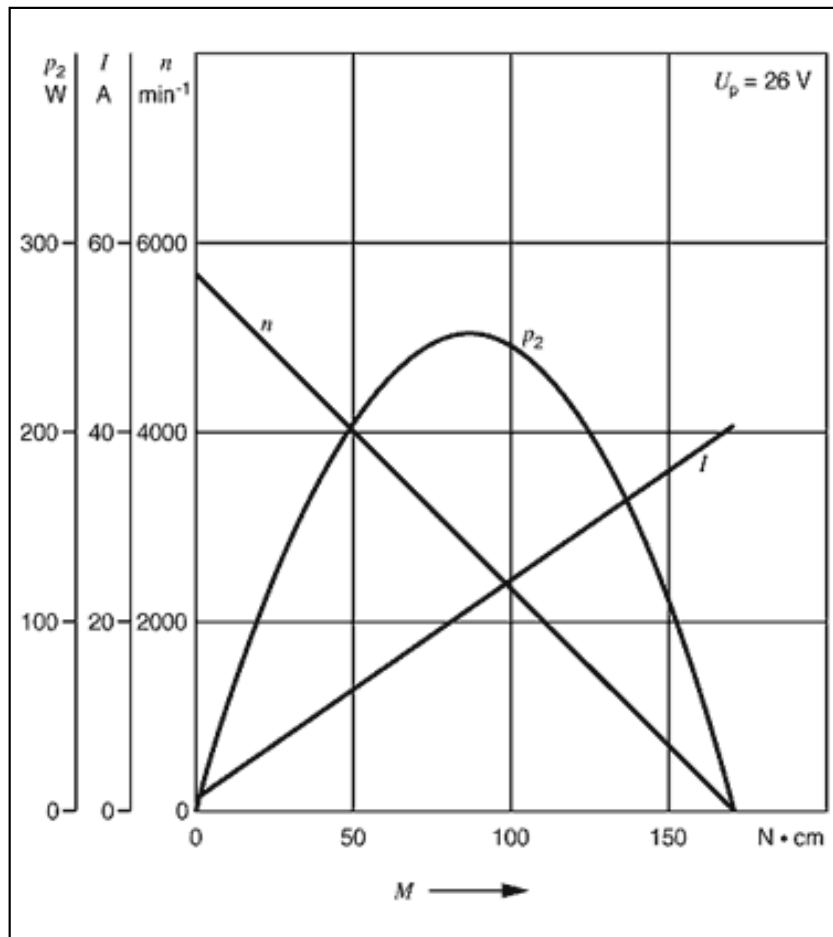


Abb.: Kennlinie Bestell-Nr. 0 130 111 130

# Elektromotoren

Gleichstrommotor ohne Getriebe

▶ [Datenblatt](#)

## Anschlussbild

▶ [Kennlinie](#)

▶ [Anschlussbild](#)

DPD · 24 V 104 W

▶ [Technische Zeichnung](#)

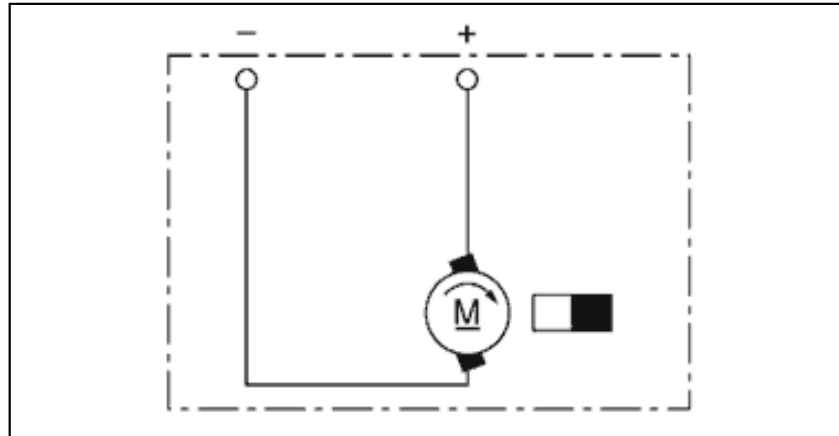


Abb.: Anschlussbild Bestell-Nr. 0 130 111 130

# Elektromotoren

Gleichstrommotor ohne Getriebe

► [Datenblatt](#)

## Technische Zeichnung

► [Kennlinie](#)

► [Anschlussbild](#)

DPD · 24 V 104 W

► [Technische Zeichnung](#)

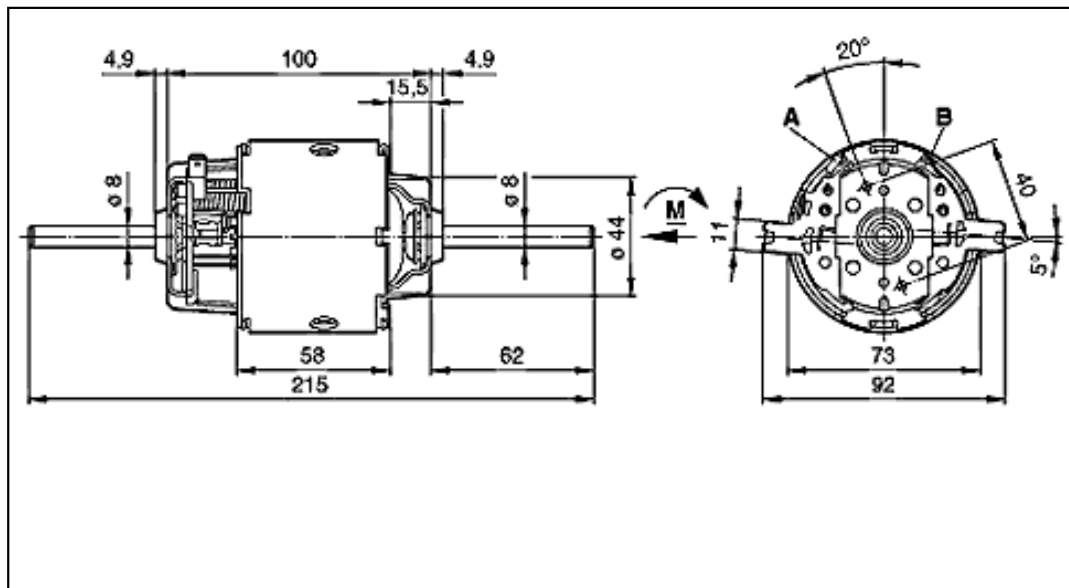


Abb.: Technische Zeichnung für Bestell-Nr. 0 130 111 130

A Flachsteckhülse für Flachstecker 6,3 x 0,8

B Flachstecker 6,3 x 0,8