
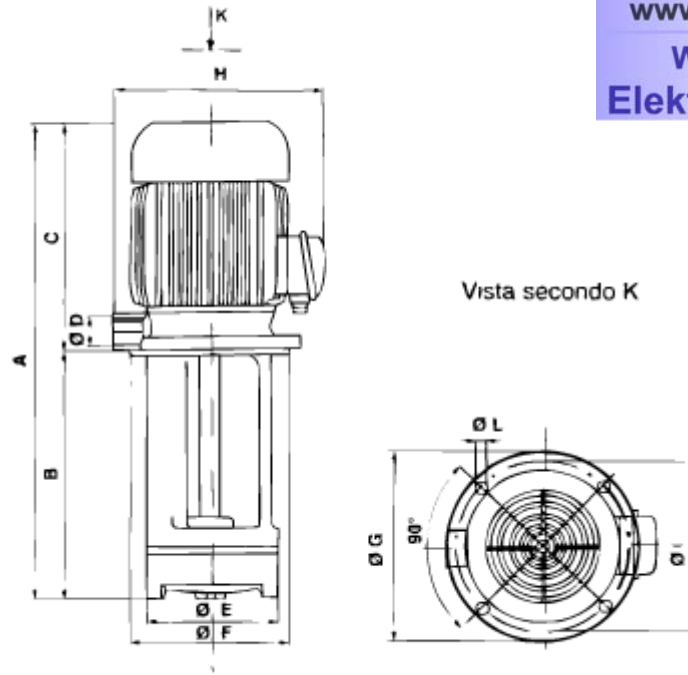


SP 12 - 18

www.elektromotor.at

Wolfgang Graf
Elektromotoren 



TIPO TYPE	kW assorb./input	Amp. (400_V.)	A mm	B mm	C mm	ØD "GAS"	ØE mm	ØF mm	ØG mm	H mm	ØI mm	ØL mm	n° L	Peso/Weight kg
SP 12	0.15	0.32	255	90	165	3/4"	98	100	130	151	115	7	4	5.02
			285	120										5.31
			335	170										5.51
			385	220										5.69
			435	270										5.69
			515	350									5.97	

