

Motori per ventilconvettori



Fig. A

MOTORE MONOFASE AD INDUZIONE
-220 Volt - 3 velocità
con condensatore permanentemen-
te inserito.

CARATTERISTICHE TECNICHE:

Isolamento Classe B con protezione
termica.

Temperatura di funzionamento com-
presa tra -30° e +40°C.

Carcassa in alluminio.

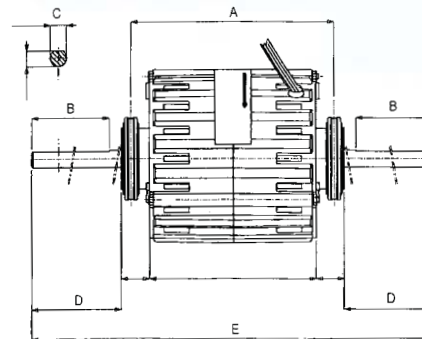


Fig. B

www.grafmotoren.eu
Wolfgang Graf
Elektromotoren

N° ALBERI	VOLT	AMP	Hz	POTENZA W	GIRI/MIN MIN/MAX	COND µF	A MM	B MM	C MM	D MM	E MM	POLI	FIG.	MODELLO	N° CATALOGO
2	230	0,51	50	42	1150	2,5	111	100	12,7	214	550	4	A	FAET0402087	0402087
2	230	0,50	50	18	900	2	111	100	12,7	214	550	6	A	FAET0402086	0402086
2	230	0,85	50	73	1300	4	111	100	12,7	249	620	4	A	FAET0402089	0402089
2	220	1,5	50	147	650/900	5	141,4	100	12,7	189,3	520	6	A	110063.23	0402007
2	230	2,48	50	184	880	5	166,9	100	11,8	175	520	6	A	11006219	0402017
2	230	1,8	50	184	1380	6	130	100	12,7	188	520	4	A	11033600	0402040
2	230	2,0	50	184	1300	6	130	100	12,7	205	550	4	A	FAET0402088	0402088*
2	220/240	3,7	50/60	420	750/1200	12,5	180	100	12,7	170	520	4	B	110214.03	0402012*
2	230	4,8	50	600	1310	16/20	197	100	12,7	170	550	4	-	11034501	0402069*