

Motori per ventilconvettori **ELCO**[®]

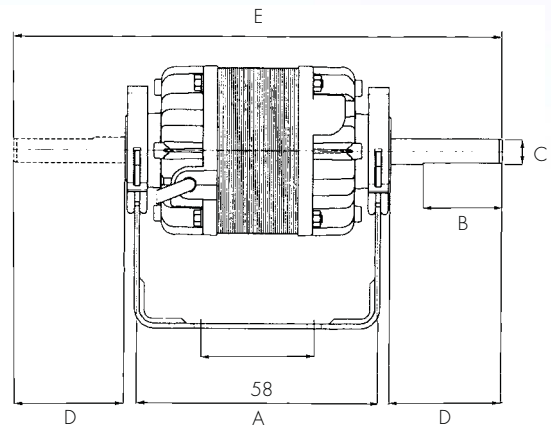
CARATTERISTICHE GENERALI:

Motori monofase a condensatore sempre inserito a 4 poli a più velocità, esecuzione chiusa con albero mono/bisporgente montato su boccole autoallineanti con riserva di lubrificante.

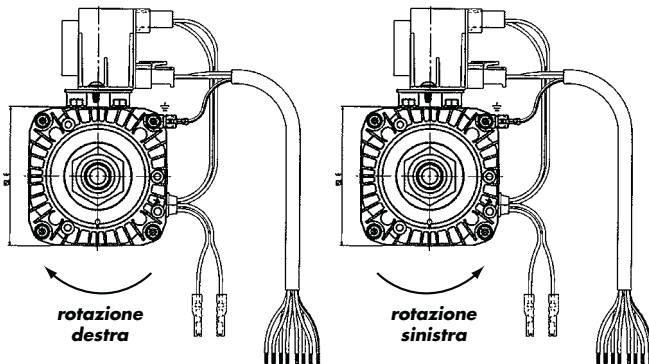
Funzionamento orizzontale, carcassa motore in acciaio, scudi in alluminio pressofuso.



www.grafmotoren.eu
Wolfgang Graf
Elektromotoren



VISTA LATO USCITA ALBERO



APPLICAZIONI:

Ventilconvettori, unità interne dei condizionatori split-system e generatori d'aria con mandate fino a 1.300 mc/h.

ACCESSORI INCLUSI:

Staffe, fascette, condensatore

Schemi di collegamento a pag. 217

Completati di staffa, fascette, condensatore e trasformatore con cappuccio sfilabile Ø 12,7 mm

N° ALBERI	POTENZA W	VOLT	AMP	HZ	GIRI/MIN	COND μ F	A MM	B MM	C* MM	D MM	E MM	ROTAZ.	POLI	VEL.	MODELLO	N° CATALOGO
1	25/85	230/240	0,4	50/60	1100	2	99	100	9,52	171	-	destra	4	6	3BTM 25-20-A-0/12	0402038
1	35/110	230/240	0,5	50/60	1100	2,5	111	100	9,52	172,4	-	sinistra	4	6	3BTM 35-30-A-02	0402039
2	20/70	230/240	0,31	50/60	1100	2	99	100	9,52	200	510	destra	4	6	3BTB 20-20-A-0/3	0402036
2	35/110	230/240	0,5	50/60	1100	2,5	111	100	9,52	227,2	580	destra	4	6	3BTB 35-30-A-0/3	0402037
2	50/135	230/240	0,4	50/60	1100	3,15	119	100	9,52	224,3	580	destra	4	6	3BTB 50-40-6V/1	0402043
2	45/155	230/240	0,71	50	1100	3,15	119	100	9,52	208	550	destra	4	6	3BTB 45-40-0	0402016

