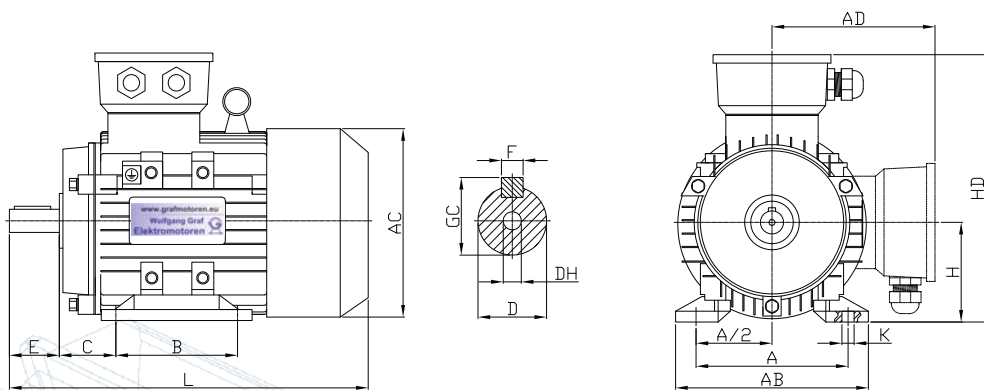


## 2.2 Abmessungen

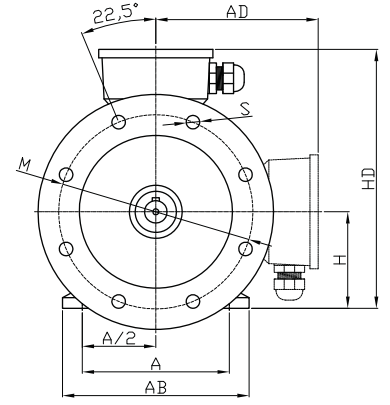
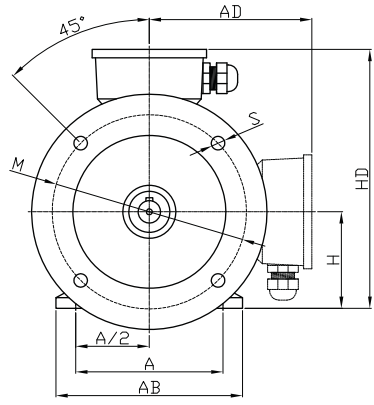
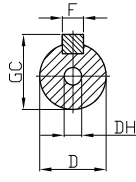
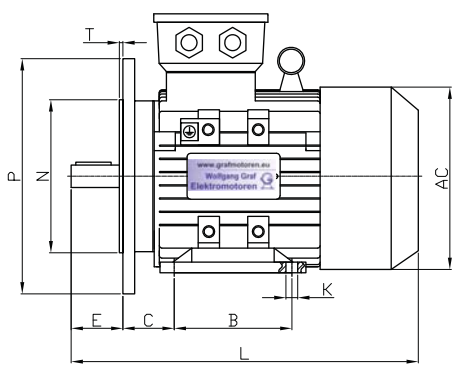
## 2.2 Dimensions

# B3

www.grafmotoren.eu  
Wolfgang Graf  
Elektromotoren



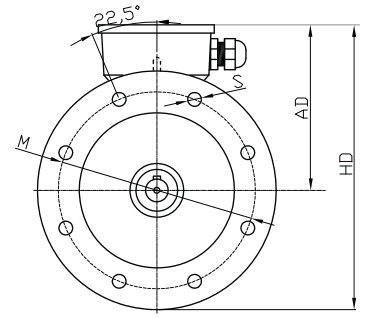
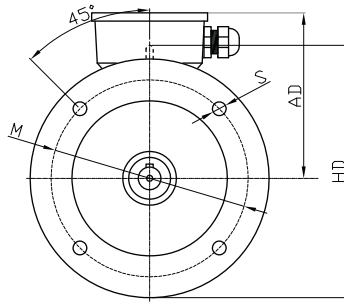
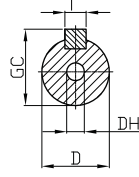
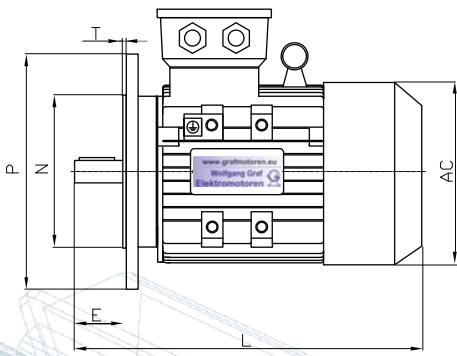
Baugröße frame size	Pole poles	A	A/2	B	C	D	E	F	G	H	K	AB	AC	AD	HD	L	DH*
56M	2 / 4	90	45	71	36	9	20	3	7,2	56	5,8	115	110	100	156	199	M4x12
63M	2 / 4	100	50	80	40	11	23	4	8,5	63	7,0	135	130	115	180	230	M4x12
71M	2 / 4 / 6	112	56	90	45	14	30	5	11,0	71	7,0	150	145	127	195	255	M5x12
80M	2 / 4 / 6 / 8	125	62,5	100	50	19	40	6	15,5	80	10	165	158	140	220	300	M6x16
90S	2 / 4 / 6 / 8	140	70	100	56	24	50	8	20,0	90	10	180	177	160	255	330	M8x19
90L	2 / 4 / 6 / 8	140	70	125	56	24	50	8	20,0	90	10	180	177	160	255	360	M8x19
100L	2 / 4 / 6 / 8	160	80	140	63	28	60	8	24,0	100	12	205	198	172	270	400	M10x22
112M	2 / 4 / 6 / 8	190	95	140	70	28	60	8	24,0	112	12	230	220	190	300	435	M10x22
132S	2 / 4 / 6 / 8	216	108	140	89	38	80	10	33,0	132	12	270	259	210	345	470	M12x28
132M	2 / 4 / 6 / 8	216	108	178	89	38	80	10	33,0	132	12	270	259	210	345	510	M12x28
160M	2 / 4 / 6 / 8	254	127	210	108	42	110	12	37,0	160	15	320	315	255	420	615	M16x36
160L	2 / 4 / 6 / 8	254	127	254	108	42	110	12	37,0	160	15	320	315	255	420	660	M16x36
180M	2 / 4 / 6 / 8	279	139,5	241	121	48	110	14	42,5	180	15	355	355	280	455	700	M16x36
180L	2 / 4 / 6 / 8	279	139,5	279	121	48	110	14	42,5	180	15	355	355	280	455	740	M16x36
200L	2 / 4 / 6 / 8	318	159	305	133	55	110	16	49,0	200	19	395	397	305	505	770	M20x42
225S	2 / 4 / 6 / 8	356	178	286	149	60	140	18	53,0	225	19	435	445	305	5460	815	M20x42
225M	2	356	178	311	149	55	110	16	49,0	225	19	435	445	335	560	820	M20x42
	4 / 6 / 8	356	178	311	149	60	140	18	53,0	225	19	435	445	335	560	8453	M20x42
250M	2	406	203	349	168	60	140	18	53,0	250	24	490	485	370	615	920	M20x42
	4 / 6 / 8	406	203	349	168	65	140	18	58,0	250	24	490	485	370	615	920	M20x42
280S	2	457	228,5	368	190	65	140	18	58,0	280	24	550	547	410	680	995	M20x42
	4 / 6 / 8	457	228,5	368	190	75	140	20	67,5	280	24	550	547	410	680	995	M20x42
280M	2	457	228,5	419	190	65	140	18	58,0	280	24	550	547	410	680	1.045	M20x42
	4 / 6 / 8	457	228,5	419	190	75	140	20	67,5	280	24	550	547	410	680	1.045	M20x42
315S	2	508	254	406	216	65	140	18	58,0	315	28	635	620	530	845	1.185	M20x42
	4 / 6 / 8	508	254	406	216	80	170	22	71,0	315	28	635	620	530	845	1.220	M20x42
315M	2	508	254	457	216	65	140	18	58,0	315	28	635	620	530	845	1.290	M20x42
	4 / 6 / 8	508	254	457	216	80	170	22	71,0	315	28	635	620	530	845	1.325	M20x42
315L	2	508	254	508	216	65	140	18	58,0	315	28	635	620	530	845	1.290	M20x42
	4 / 6 / 8	508	254	508	216	80	170	22	71,0	315	28	635	620	530	845	1.325	M20x42
355M	2	610	305	560	254	75	140	20	67,5	355	28	730	698	655	1.010	1.500	M20x42
	4 / 6 / 8	610	305	560	254	95	170	25	86,0	355	28	730	698	655	1.010	1.530	M20x42
355L	2	610	305	630	254	75	140	20	67,5	355	28	730	698	655	1.010	1.500	M20x42
	4 / 6 / 8	610	305	630	254	95	170	25	86,0	355	28	730	698	655	1.010	1.530	M20x42



Baugröße bis 200  
 frame size up to 200

Baugröße 225 bis 355  
 frame size from 225 up to 355

Baugröße frame size	Pole poles	A	A/2	B	C	D	E	F	G	H	K	M	N	P	S	T	AB	AC	AD	HD	L	DH*
56M	2 / 4	90	45	71	36	9	20	3	7,2	56	5,8	100	80	120	7	3	115	110	100	156	199	M4x12
63M	2 / 4	100	50	80	40	11	23	4	8,5	63	7,0	115	95	140	10	3	135	130	115	180	230	M4x12
71M	2 / 4 / 6	112	56	90	45	14	30	5	11,0	71	7,0	130	110	160	10	3,5	150	145	127	195	255	M5x12
80M	2 / 4 / 6 / 8	125	62,5	100	50	19	40	6	15,5	80	10	165	130	200	11,5	3,5	165	158	140	220	300	M6x16
90S	2 / 4 / 6 / 8	140	70	100	56	24	50	8	20,0	90	10	165	130	200	12	3,5	180	177	160	255	330	M8x19
90L	2 / 4 / 6 / 8	140	70	125	56	24	50	8	20,0	90	10	165	130	200	12	3,5	180	177	160	255	360	M8x19
100L	2 / 4 / 6 / 8	160	80	140	63	28	60	8	24,0	100	12	215	180	250	15	4	205	198	172	270	400	M10x22
112M	2 / 4 / 6 / 8	190	95	140	70	28	60	8	24,0	112	12	215	180	250	15	4	230	220	190	300	435	M10x22
132S	2 / 4 / 6 / 8	216	108	140	89	38	80	10	33,0	132	12	265	230	300	15	4	270	259	210	345	470	M12x28
132M	2 / 4 / 6 / 8	216	108	178	89	38	80	10	33,0	132	12	265	230	300	15	4	270	259	210	345	510	M12x28
160M	2 / 4 / 6 / 8	254	127	210	108	42	110	12	37,0	160	15	300	250	350	19	5	320	315	255	420	615	M16x36
160L	2 / 4 / 6 / 8	254	127	254	108	42	110	12	37,0	160	15	300	250	350	19	5	320	315	255	420	660	M16x36
180M	2 / 4 / 6 / 8	279	139,5	241	121	48	110	14	42,5	180	15	300	250	350	19	5	355	355	280	455	700	M16x36
180L	2 / 4 / 6 / 8	279	139,5	279	121	48	110	14	42,5	180	15	300	250	350	19	5	355	355	280	455	740	M16x36
200L	2 / 4 / 6 / 8	318	159	305	133	55	110	16	49,0	200	19	350	300	400	19	5	395	397	305	505	770	M20x42
225S	2 / 4 / 6 / 8	356	178	286	149	60	140	18	53,0	225	19	400	350	450	19	5	435	445	305	546	815	M20x42
225M	2	356	178	311	149	55	110	16	49,0	225	19	400	350	450	19	5	435	445	335	560	820	M20x42
	4 / 6 / 8	356	178	311	149	60	140	18	53,0	225	19	400	350	450	19	5	435	445	335	560	845	M20x42
250M	2	406	203	349	168	60	140	18	53,0	250	24	500	450	550	19	5	490	485	370	615	920	M20x42
	4 / 6 / 8	406	203	349	168	65	140	18	58,0	250	24	500	450	550	19	5	490	485	370	615	920	M20x42
280S	2	457	228,5	368	190	65	140	18	58,0	280	24	500	450	550	19	5	550	547	410	680	995	M20x42
	4 / 6 / 8	457	228,5	368	190	75	140	20	67,5	280	24	500	450	550	19	5	550	547	410	680	995	M20x42
280M	2	457	228,5	419	190	65	140	18	58,0	280	24	500	450	550	19	5	550	547	410	680	1.045	M20x42
	4 / 6 / 8	457	228,5	419	190	75	140	20	67,5	280	24	500	450	550	19	5	550	547	410	680	1.045	M20x42
315S	2	508	254	406	216	65	140	18	58,0	315	28	600	550	660	24	6	635	620	530	845	1.185	M20x42
	4 / 6 / 8	508	254	406	216	80	170	22	71,0	315	28	600	550	660	24	6	635	620	530	845	1.220	M20x42
315M	2	508	254	457	216	65	140	18	58,0	315	28	600	550	660	24	6	635	620	530	845	1.290	M20x42
	4 / 6 / 8	508	254	457	216	80	170	22	71,0	315	28	600	550	660	24	6	635	620	530	845	1.325	M20x42
315L	2	508	254	508	216	65	140	18	58,0	315	28	600	550	660	24	6	635	620	530	845	1.290	M20x42
	4 / 6 / 8	508	254	508	216	80	170	22	71,0	315	28	600	550	660	24	6	635	620	530	845	1.325	M20x42
355M	2	610	305	560	254	75	140	20	67,5	355	28	740	680	800	24	6	730	698	655	1.010	1.500	M20x42
	4 / 6 / 8	610	305	560	254	95	170	25	86,0	355	28	740	680	800	24	6	730	698	655	1.010	1.530	M20x42
355L	2	610	305	630	254	75	140	20	67,5	355	28	740	680	800	24	6	730	698	655	1.010	1.500	M20x42
	4 / 6 / 8	610	305	630	254	95	170	25	86,0	355	28	740	680	800	24	6	730	698	655	1.010	1.530	M20x42



Baugröße bis 200  
frame size up to 200

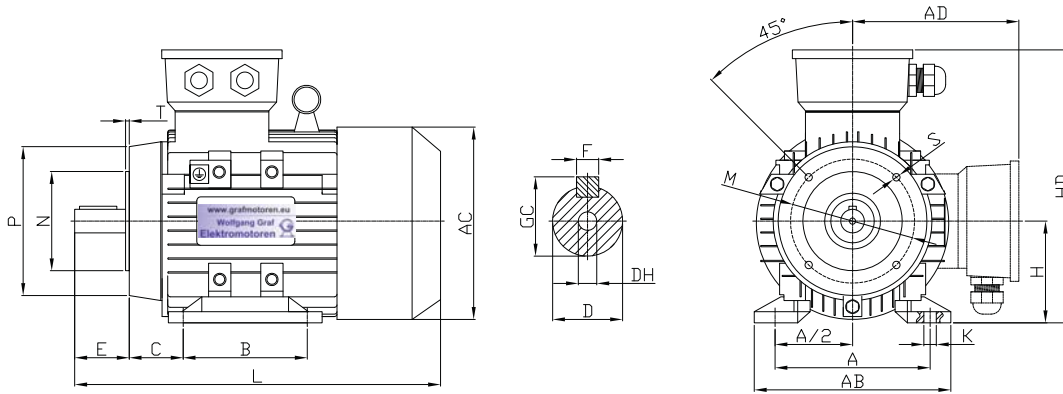
Baugröße 225 bis 355  
frame size from 225 up to 355

Baugröße frame size	Pole poles	D	E	F	G	M	N	P	S	T	AC	AD	HD	L	DH*
56M	2 / 4	9	20	3	7,2	100	80	120	7	3	110	100	156	199	M4x12
63M	2 / 4	11	23	4	8,5	115	95	140	10	3	130	115	180	230	M4x12
71M	2 / 4 / 6	14	30	5	11,0	130	110	160	10	3,5	145	127	195	255	M5x12
80M	2 / 4 / 6 / 8	19	40	6	15,5	165	130	200	11,5	3,5	158	140	220	300	M6x16
90S	2 / 4 / 6 / 8	24	50	8	20,0	165	130	200	12	3,5	177	160	255	330	M8x19
90L	2 / 4 / 6 / 8	24	50	8	20,0	165	130	200	12	3,5	177	160	255	360	M8x19
100L	2 / 4 / 6 / 8	28	60	8	24,0	215	180	250	15	4	198	172	270	400	M10x22
112M	2 / 4 / 6 / 8	28	60	8	24,0	215	180	250	15	4	220	190	300	435	M10x22
132S	2 / 4 / 6 / 8	38	80	10	33,0	265	230	300	15	4	259	210	345	470	M12x28
132M	2 / 4 / 6 / 8	38	80	10	33,0	265	230	300	15	4	259	210	345	510	M12x28
160M	2 / 4 / 6 / 8	42	110	12	37,0	300	250	350	19	5	315	255	420	615	M16x36
160L	2 / 4 / 6 / 8	42	110	12	37,0	300	250	350	19	5	315	255	420	660	M16x36
180M	2 / 4 / 6 / 8	48	110	14	42,5	300	250	350	19	5	355	280	455	700	M16x36
180L	2 / 4 / 6 / 8	48	110	14	42,5	300	250	350	19	5	355	280	455	740	M16x36
200L	2 / 4 / 6 / 8	55	110	16	49,0	350	300	400	19	5	397	305	505	770	M20x42
225S	2 / 4 / 6 / 8	60	140	18	53,0	400	350	450	19	5	445	305	540	815	M20x42
225M	2	55	110	16	49,0	400	350	450	19	5	445	335	560	820	M20x42
	4 / 6 / 8	60	140	18	53,0	400	350	450	19	5	445	335	560	845	M20x42
250M	2	60	140	18	53,0	500	450	550	19	5	485	370	615	920	M20x42
	4 / 6 / 8	65	140	18	58,0	500	450	550	19	5	485	370	615	920	M20x42
280S	2	65	140	18	58,0	500	450	550	19	5	547	410	680	995	M20x42
	4 / 6 / 8	75	140	20	67,5	500	450	550	19	5	547	410	680	995	M20x42
280M	2	65	140	18	58,0	500	450	550	19	5	547	410	680	1.045	M20x42
	4 / 6 / 8	75	140	20	67,5	500	450	550	19	5	547	410	680	1.045	M20x42
315S *	2	65	140	18	58,0	600	550	660	24	6	620	530	845	1.185	M20x42
	4 / 6 / 8	80	170	22	71,0	600	550	660	24	6	620	530	845	1.220	M20x42
315M *	2	65	140	18	58,0	600	550	660	24	6	620	530	845	1.290	M20x42
	4 / 6 / 8	80	170	22	71,0	600	550	660	24	6	620	530	845	1.325	M20x42
315L *	2	65	140	18	58,0	600	550	660	24	6	620	530	845	1.290	M20x42
	4 / 6 / 8	80	170	22	71,0	600	550	660	24	6	620	530	845	1.325	M20x42
355M *	2	75	140	20	67,5	740	680	800	24	6	698	655	1.010	1.500	M20x42
	4 / 6 / 8	95	170	25	86,0	740	680	800	24	6	698	655	1.010	1.530	M20x42
355L *	2	75	140	20	67,5	740	680	800	24	6	698	655	1.010	1.500	M20x42
	4 / 6 / 8	95	170	25	86,0	740	680	800	24	6	698	655	1.010	1.530	M20x42

\* nur in V1-Bauform  
\* only in mounting position V1

# B34F1

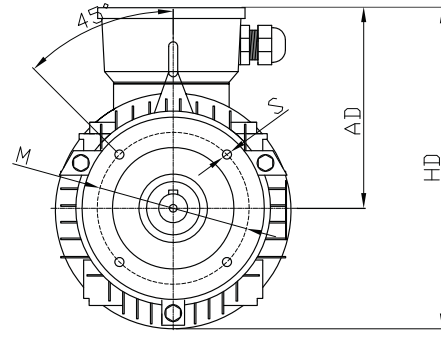
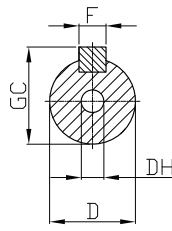
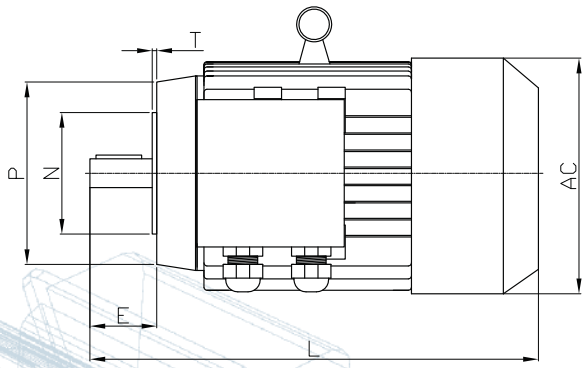
www.grafmotoren.eu  
Wolfgang Graf  
Elektromotoren



Baugröße frame size	Pole poles	A	A/2	B	C	D	E	F	G	H	K	M	N	P	S	T	AB	AC	AD	HD	L	DH*
56M	2 / 4	90	45	71	36	9	20	3	7,2	56	5,8	65	50	80	M5	2,5	115	110	100	156	199	M4x12
63M	2 / 4	100	50	80	40	11	23	4	8,5	63	7,0	75	60	90	M5	2,5	135	130	115	180	230	M4x12
71M	2 / 4 / 6	112	56	90	45	14	30	5	11,0	71	7,0	85	70	105	M6	2,5	150	145	127	195	255	M5x12
80M	2 / 4 / 6 / 8	125	62,5	100	50	19	40	6	15,5	80	10	100	80	120	M6	3,0	165	158	140	220	300	M6x16
90S	2 / 4 / 6 / 8	140	70	100	56	24	50	8	20,0	90	10	115	95	140	M6	3,0	180	177	160	255	330	M8x19
90L	2 / 4 / 6 / 8	140	70	125	56	24	50	8	20,0	90	10	115	95	140	M6	3,0	180	177	160	255	360	M8x19
100L	2 / 4 / 6 / 8	160	80	140	63	28	60	8	24,0	100	12	130	110	160	M8	3,5	205	198	172	270	400	M10x22
112M	2 / 4 / 6 / 8	190	95	140	70	28	60	8	24,0	112	12	130	110	160	M8	3,5	230	220	190	300	435	M10x22
132S	2 / 4 / 6 / 8	216	108	140	89	38	80	10	33,0	132	12	165	130	200	M10	3,5	270	259	210	345	470	M12x28
132M	2 / 4 / 6 / 8	216	108	178	89	38	80	10	33,0	132	12	165	130	200	M10	3,5	270	259	210	345	510	M12x28

# B34F2

Baugröße frame size	Pole poles	A	A/2	B	C	D	E	F	G	H	K	M	N	P	S	T	AB	AC	AD	HD	L	DH*
56M	2 / 4	90	45	71	36	9	20	3	7,2	56	5,8	85	70	105	M6	2,5	115	110	100	156	199	M4x12
63M	2 / 4	100	50	80	40	11	23	4	8,5	63	7,0	100	80	120	M6	3	135	130	115	180	230	M4x12
71M	2 / 4 / 6	112	56	90	45	14	30	5	11,0	71	7,0	115	95	140	M8	3	150	145	127	195	255	M5x12
80M	2 / 4 / 6 / 8	125	62,5	100	50	19	40	6	15,5	80	10	130	110	160	M8	3,5	165	158	140	220	300	M6x16
90S	2 / 4 / 6 / 8	140	70	100	56	24	50	8	20,0	90	10	130	110	160	M8	3,5	180	177	160	255	330	M8x19
90L	2 / 4 / 6 / 8	140	70	125	56	24	50	8	20,0	90	10	130	110	160	M8	3,5	180	177	160	255	360	M8x19
100L	2 / 4 / 6 / 8	160	80	140	63	28	60	8	24,0	100	12	165	130	200	M10	3,5	205	198	172	270	400	M10x22
112M	2 / 4 / 6 / 8	190	95	140	70	28	60	8	24,0	112	12	165	130	200	M10	3,5	230	220	190	300	435	M10x22
132S	2 / 4 / 6 / 8	216	108	140	89	38	80	10	33,0	132	12	215	180	250	M12	4	270	259	210	345	470	M12x28
132M	2 / 4 / 6 / 8	216	108	178	89	38	80	10	33,0	132	12	215	180	250	M12	4	270	259	210	345	510	M12x28



Baugröße frame size	Pole poles	D	E	F	G	M	N	P	S	T	AC	AD	HD	L	DH*
56M	2 / 4	9	20	3	7,2	65	50	80	M5	2,5	110	100	156	199	M4x12
63M	2 / 4	11	23	4	8,5	75	60	90	M5	2,5	130	115	180	230	M4x12
71M	2 / 4 / 6	14	30	5	11,0	85	70	105	M6	2,5	145	127	195	255	M5x12
80M	2 / 4 / 6 / 8	19	40	6	15,5	100	80	120	M6	3	158	140	220	300	M6x16
90S	2 / 4 / 6 / 8	24	50	8	20,0	115	95	140	M6	3	177	160	255	330	M8x19
90L	2 / 4 / 6 / 8	24	50	8	20,0	115	95	140	M6	3	177	160	255	360	M8x19
100L	2 / 4 / 6 / 8	28	60	8	24,0	130	110	160	M8	3,5	198	172	270	400	M10x22
112M	2 / 4 / 6 / 8	28	60	8	24,0	130	110	160	M8	3,5	220	190	300	435	M10x22
132S	2 / 4 / 6 / 8	38	80	10	33,0	165	130	200	M10	3,5	259	210	345	470	M12x28
132M	2 / 4 / 6 / 8	38	80	10	33,0	165	130	200	M10	3,5	259	210	345	510	M12x28

## B14F2

Baugröße frame size	Pole poles	D	E	F	G	M	N	P	S	T	AC	AD	HD	L	DH*
56M	2 / 4	9	20	3	7,2	85	70	105	M6	2,5	110	100	156	199	M4x12
63M	2 / 4	11	23	4	8,5	100	80	120	M6	3	130	115	180	230	M4x12
71M	2 / 4 / 6	14	30	5	11,0	115	95	140	M8	3	145	127	195	255	M5x12
80M	2 / 4 / 6 / 8	19	40	6	15,5	130	110	160	M8	3,5	158	140	220	300	M6x16
90S	2 / 4 / 6 / 8	24	50	8	20,0	130	110	160	M8	3,5	177	160	255	330	M8x19
90L	2 / 4 / 6 / 8	24	50	8	20,0	130	110	160	M8	3,5	177	160	255	360	M8x19
100L	2 / 4 / 6 / 8	28	60	8	24,0	165	130	200	M10	3,5	198	172	270	400	M10x22
112M	2 / 4 / 6 / 8	28	60	8	24,0	165	130	200	M10	3,5	220	190	300	435	M10x22
132S	2 / 4 / 6 / 8	38	80	10	33,0	215	180	250	M12	4	259	210	345	470	M12x28
132M	2 / 4 / 6 / 8	38	80	10	33,0	215	180	250	M12	4	259	210	345	510	M12x28

1. B5-Flansch
2. B14-Flansch
3. Vord. Lagerschild
4. Rahmen
5. Passfeder
6. Dichtring
7. Schraube
8. Federring

9. Innere Lagerabdeck. AS
10. Äussere Lagerabdeck. AS
11. Lager
12. Stator
13. Innere Lagerabdeck. GAS
14. Typenschild
15. Rotor
16. Dichtung

17. hinteres Lagerschild
18. Lüfter
19. Lüfterflügel
20. Schrauben
21. Federring
22. Lüfterbefestigung
23. Klemmkastendeckel
24. Klemmkasten

25. Kabelverschraubung
26. Klemmbrett
27. Schrauben
28. Äussere Lagerabd. GAS
29. Seeger-Ring
30. Federring
31. Motorfuß