

# MITTELDRUCK-RADIALVENTILATOREN

## CBT-N



### Beschreibung

Mitteldruck-Radialventilatoren (bis 2000 Pa) mit Volumenströmen von 400 bis 1.910 m<sup>3</sup>/h. Der Motor befindet sich außerhalb des Luftstroms.

Die maximal zulässige Temperatur des Fördermediums beträgt 120°C.

### Anwendungsbereiche

- Arbeitsplatzabsaugung
- Absaugung von Gasen und Dämpfen
- Maschinenabsaugung
- Trocknungsanlagen
- Spanbeförderung
- Absaugung von Auspuffgasen

### Bauweise

#### Gehäuse

- Aluminiumdruckguss mit Epoxid-Polyester-Beschichtung
- Gehäuse in 45° Schritten verstellbar LG 0 – LG 315 sowie RD 0 – RD 315 möglich (Lieferstandard LG 270)

#### Laufblätter

- Radiale Laufblätter aus Aluminiumdruckguss
- Statisch und dynamisch ausgewuchtet gemäß ISO 1940
- Epoxid-Polyester-Beschichtung

#### Motoren

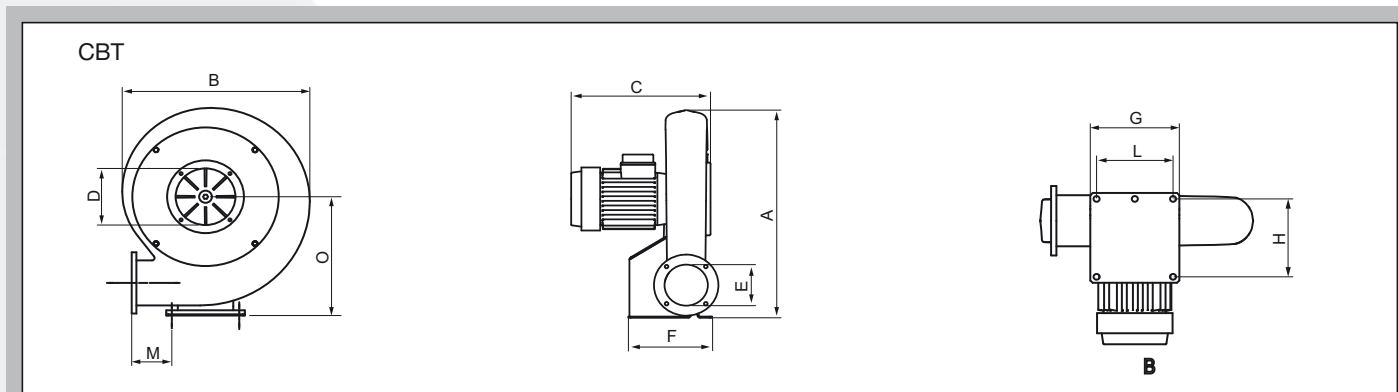
- Normmotoren mit Kaltleiter
- Allpolig wirksamer Motorschutz in Verbindung mit Motorschutzschalter MSK
- Drehstrom 3~, 230/400V, 50 Hz
- Schutzart IP 55
- Isolierstoffklasse F
- Motorbemessung Dauerbetrieb S1
- Geschlossene Kugellager – wartungsfrei

### Technische Daten und Zubehör

MODELL	Artikel Nr.	Drehzahl [min <sup>-1</sup> ]	Leistungs- aufnahme max. [W]	Motor- strom [A]	Volumen- strom (frei aus- blasend) [m <sup>3</sup> /h]	Schall- druck- pegel L <sub>PA</sub> 1,5 m [dB(A)]	Gewicht [kg]	Zubehör				
								Revisions- schalter	Motor- schutz- schalter	Berüh- rungs- schutz Saugseite	Gegen- flansch Saugseite	Gegen- flansch Druck- seite
<b>Drehstrom 230/400 V, 50 Hz, Kurzschlussläufer, 2-polig</b>								Seite 300	Seite 298	Seite 258	Seite 258	Seite 258
CBT-60 N	5122227100	2800	250	0,63	400	73	10,5	PM-55/6 N	MSK	BRS-60	GFS-60	GFD-60
CBT-80 N	5122230500	2800	450	1,21	730	75	14,5	PM-55/6 N	MSK	BRS-80	GFS-80	GFD-80
CBT-100 N	5122228900	2800	900	1,70	1250	82	19,5	PM-55/6 N	MSK	BRS-100	GFS-100	GFD-100
CBT-130 N	5122229700	2800	1100	2,50	1910	84	27,5	PM-55/6 N	MSK	BRS-130	GFS-130	GFD-130

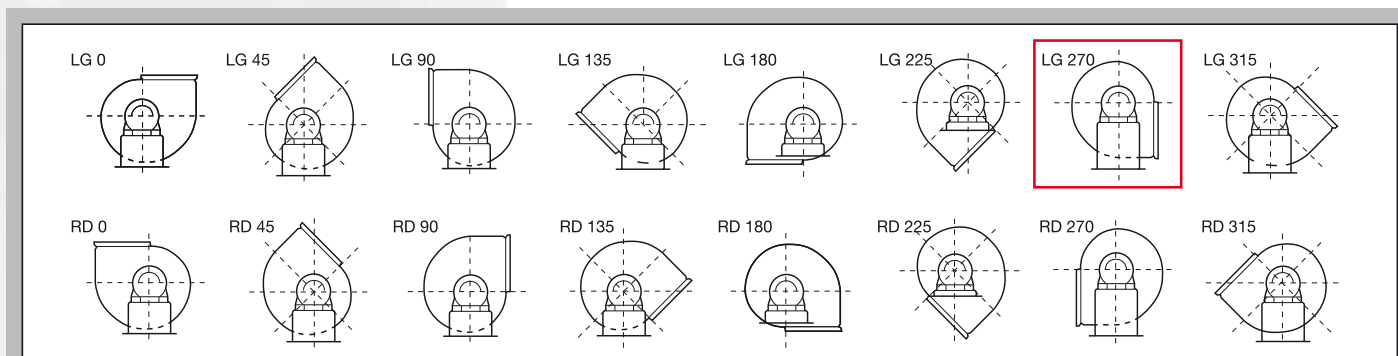
\* Gehäuseabstrahlung unter Freifeldbedingungen (Q=1) in 3m Abstand

## Abmessungen [mm]



Modell	A	B	C	Ø D	Ø E	F	G	H	L	M	N	O
CBT-60 N	375	332	215	110	60	120	122	98	100	147	324	206
CBT-80 N	450	390	223	125	80	142	140	120	118	156	374	256
CBT-100 N	511	434	252	140	100	196	184	170	158	180	415	294
CBT-130 N	603	508	340	160	130	236	230	185	204	190	480	348

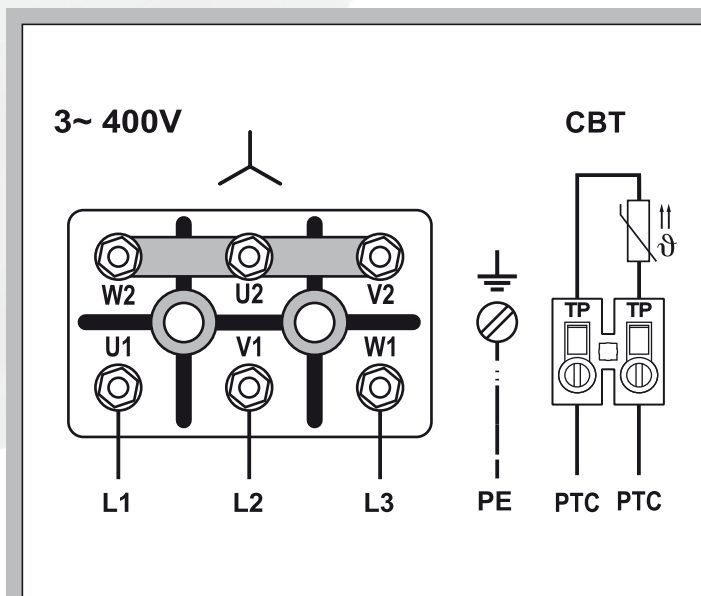
## Stellungen des Ausblasstutzens



Standard Gehäusestellung: LG 270

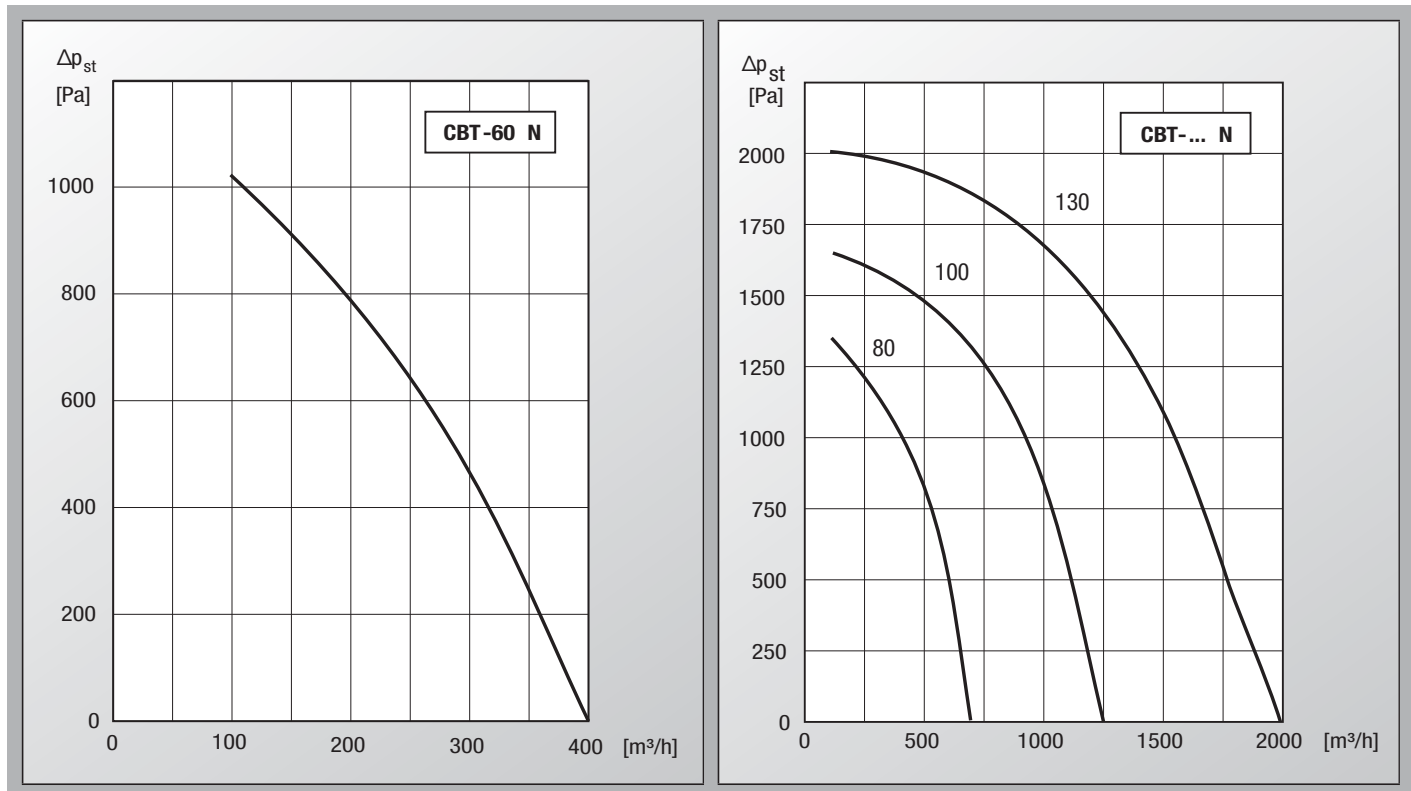
Auf Anfrage sind auch andere RD-Gehäusestellungen lieferbar.

## Anschlussschaltbild




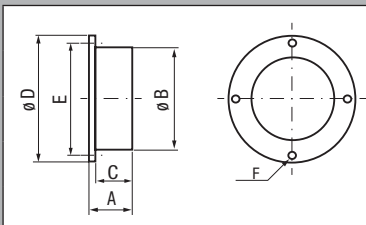
PTC bezeichnet die Anschlussklemmen der zum Klemmenbrett geführten Kaltleiter.  
Bei falscher Drehrichtung der Drehstrommotoren wird diese durch das Tauschen von zwei beliebigen Netzleitungen (L1 - L3) korrigiert.  
Aus Gewährleistungsgründen verweisen wir Sie auf unsere Ausführungen zum erforderlichen Motorschutz auf Seite 20.

## Kennlinien




## Gegenflansch – Saugseite GFS

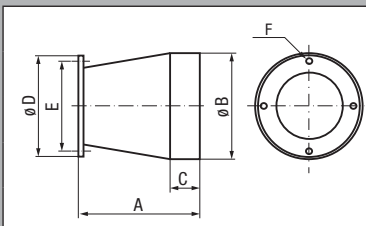
 – Aus Stahlblech, verzinkt



Modell	A	B	C	D	E	F
GFS-60	38	99	30	155	138	8
GFS-80	38	124	30	180	145	8
GFS-100	38	124	30	180	162	8
GFS-130	115	198	40	200	180	10


## Gegenflansch – Druckseite GFD

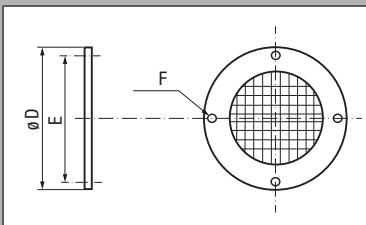
 – Aus Stahlblech, verzinkt



Modell	A	B	C	D	E	F
GFD-60	142	99	38	92	80	8
GFD-80	142	124	38	118	105	8
GFD-100	124	124	40	149	130	8
GFD-130	115	198	40	192	165	10

## Berührungsschutz BRS

 – Aus Stahlblech, verzinkt



Modell	D	E	F
BRS-60	148	138	8
BRS-80	180	145	10
BRS-100	180	160	10
BRS-130	200	180	10