

Elektromotoren

Gleichstrommotor ohne Getriebe

Datenblatt

DPD - 24 V 170 W



Abb.: Ansicht
Bestell-Nr. 0 130 111 042

► [Datenblatt](#)

► [Kennlinie](#)

► [Anschlussbild](#)

► [Technische Zeichnung](#)

Nennspannung	U_N	24 V
Nennleistung	P_N	170 W
Nennstrom	I_N	10 A
Nenndrehzahl	n_N	5400 min ⁻¹
Nenndrehmoment	M_N	30 Ncm
Anzugsdrehmoment	M_A	270 Ncm
Drehrichtung		R
Betriebsart		S 1
Schutzart		IP 10
Gewicht		ca. 1,3 kg
Bestellnummer		0 130 111 042

Elektromotoren

Gleichstrommotor ohne Getriebe

► [Datenblatt](#)

Kennlinie

► [Kennlinie](#)

► [Anschlussbild](#)

DPD · 24 V 170 W

► [Technische Zeichnung](#)

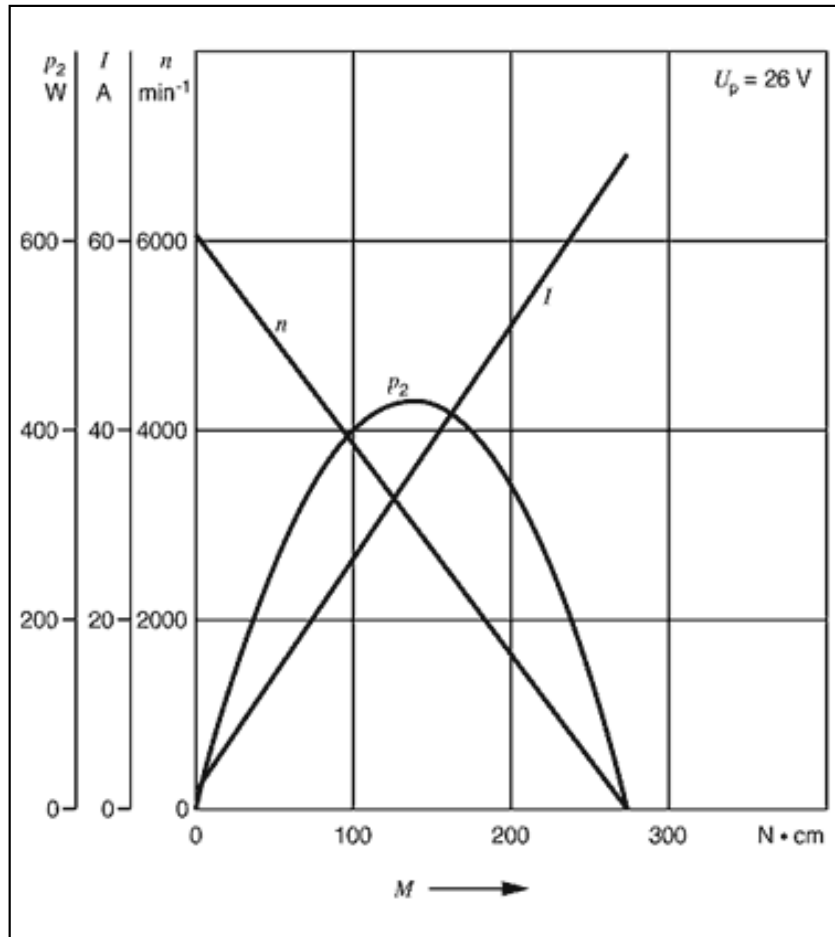


Abb.: Kennlinie Bestell-Nr. 0 130 111 042

Elektromotoren

Gleichstrommotor ohne Getriebe

▶ [Datenblatt](#)

Anschlussbild

▶ [Kennlinie](#)

▶ [Anschlussbild](#)

DPD - 24 V 170 W

▶ [Technische Zeichnung](#)

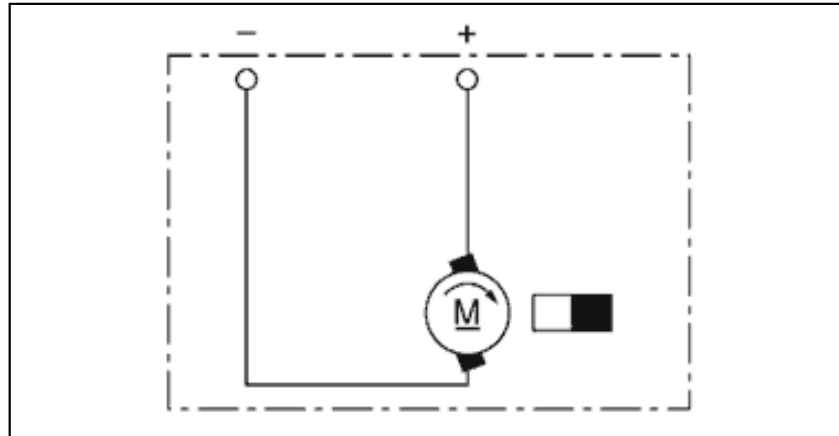


Abb.: Anschlussbild Bestell-Nr. 0 130 111 042

Elektromotoren

Gleichstrommotor ohne Getriebe

► [Datenblatt](#)

Technische Zeichnung

► [Kennlinie](#)

► [Anschlussbild](#)

DPD - 24 V 170 W

► [Technische Zeichnung](#)

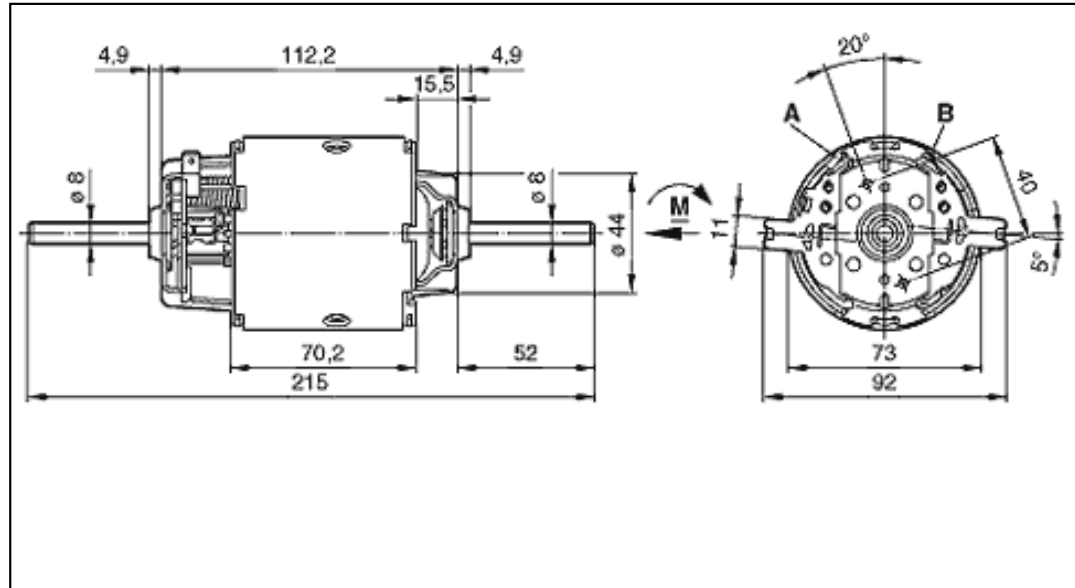


Abb.: Technische Zeichnung für Bestell-Nr. 0 130 111 042

A Flachsteckhülse für Flachstecker 6,3 x 0,8

B Flachstecker 6,3 x 0,8