

# Motori per ventilconvettori **ELCO**<sup>®</sup>

## CARATTERISTICHE GENERALI:

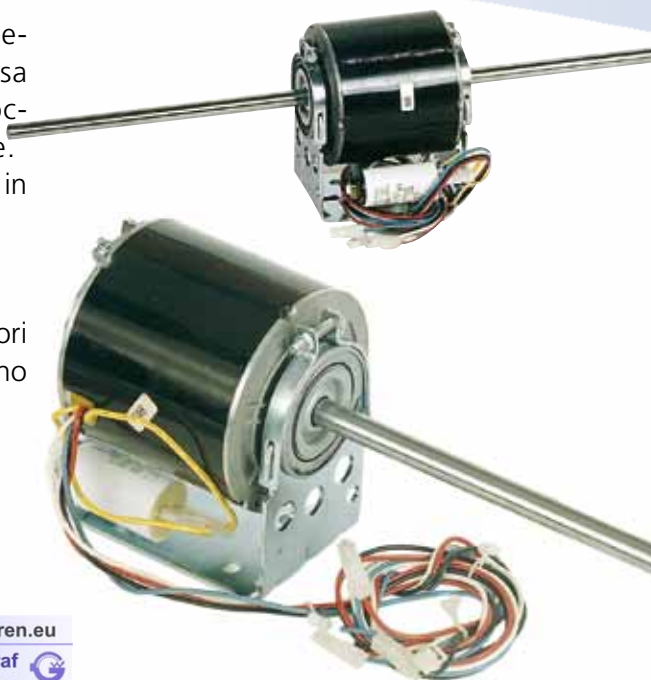
Motori monofase a condensatore sempre inseriti a 4 poli a più velocità, esecuzione chiusa con albero mono/bisporgente montato su boccole autoallineanti con riserva di lubrificante. Funzionamento orizzontale, carcassa motore in acciaio, scudi in alluminio pressofuso.

## APPLICAZIONI:

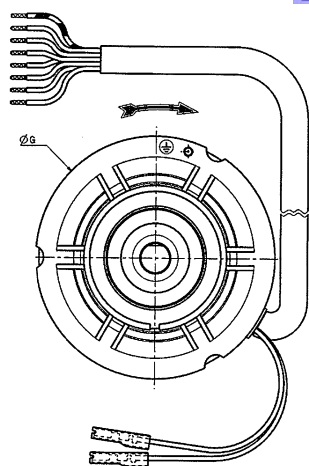
Ventilconvettori, unità interne dei condizionatori split-system e generatori d'aria con mandate fino a 2.800 mc/h.

## ACCESSORI INCLUSI:

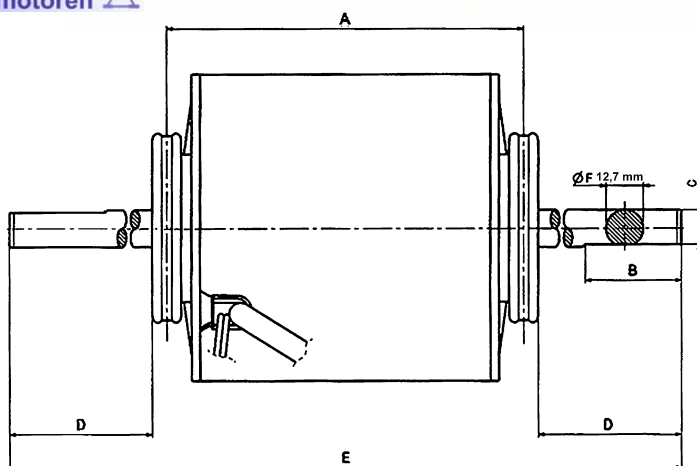
Staffe, fascette, condensatore



www.grafmotoren.eu  
Wolfgang Graf  
Elektromotoren



vista lato  
uscita albero



| N° ALBERI | POTENZA W | VOLT    | AMP  | Hz    | GIRI/MIN | COND $\mu$ F | A MM | B MM | C MM | D MM  | E MM | POLI | VEL. | MODELLO            | N° CATALOGO |
|-----------|-----------|---------|------|-------|----------|--------------|------|------|------|-------|------|------|------|--------------------|-------------|
| 1         | 25/75     | 230     | 0,37 | 50    | 1100     | 2,5          | 111  | 80   | 12,7 | 200   | -    | 4    | 3    | 3RGM 25-20/2       | 0402001     |
| 1         | 30/85     | 230     | 0,4  | 50/60 | 1100     | 1,5          | 123  | 80   | 12,7 | 190   | -    | 4    | 6    | 3RGM 30-20-6V/2    | 0402009     |
| 1         | 75/165    | 230/240 | 0,75 | 50/60 | 1300     | 3            | 132  | 80   | 12,7 | 180   | -    | 4    | 6    | 3RGM 75-50-6V/1    | 0402010     |
| 2         | 18/76     | 230     | 0,35 | 50    | 850      | 2,5          | 111  | 100  | 12,7 | 204,5 | 530  | 6    | 3    | 3RGB 6-20-20/1     | 0402003     |
| 2         | 34/90     | 230/240 | 0,45 | 50    | 1100     | 2            | 123  | 80   | 12,7 | 161   | 455  | 4    | 6    | 3RGB 35-20-6V/4    | 0402014     |
| 2         | 40/114    | 220     | 0,53 | 50    | 1100     | 2,5          | 111  | 80   | 12,7 | 222   | 565  | 4    | 3    | 3RGB 50-30/1       | 0402002     |
| 2         | 55/145    | 230/240 | 0,7  | 50    | 1100     | 2,5          | 123  | 100  | 12,7 | 200   | 530  | 4    | 6    | 3RGB 50-30-6V/14   | 0402015     |
| 2         | 75/185    | 220/240 | 0,9  | 50/60 | 1300     | 2,5          | 118  | 100  | 12,7 | 200   | 530  | 4    | 3    | 3RGB 80-40         | 0402004     |
| 2         | 97/180    | 230     | 0,79 | 50    | 1300     | 4            | 123  | 100  | 12,7 | 200   | 530  | 4    | 3    | 3FGB 100-40        | 0402006     |
| 2         | 97/180    | 230     | 0,79 | 50    | 1300     | 4            | 123  | 80   | 12,7 | 250   | 630  | 4    | 6    | 3 FGB 100-40-6V/20 | 0402011     |
| 2         | 180/310   | 230/240 | 1,4  | 50    | 1300     | 5            | 132  | 80   | 12,7 | 210   | 565  | 4    | 6    | 3FGB 180-50-6V/3   | 0402008     |
| 2         | 500       | 220     | 3,5  | 50    | 1400     | 15           | 163  | 80   | 12,7 | 234   | 630  | 4    | 3    | HOB-500            | 0402049     |