


# Motori per ventilconvettori **ELCO**<sup>®</sup>

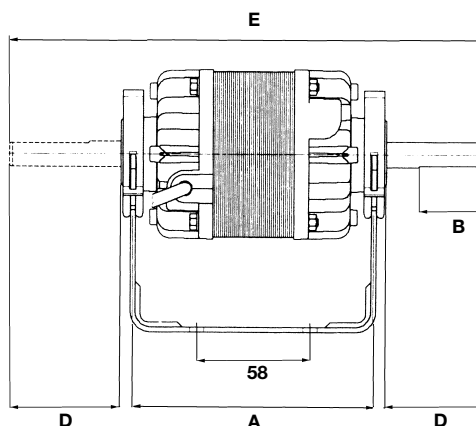
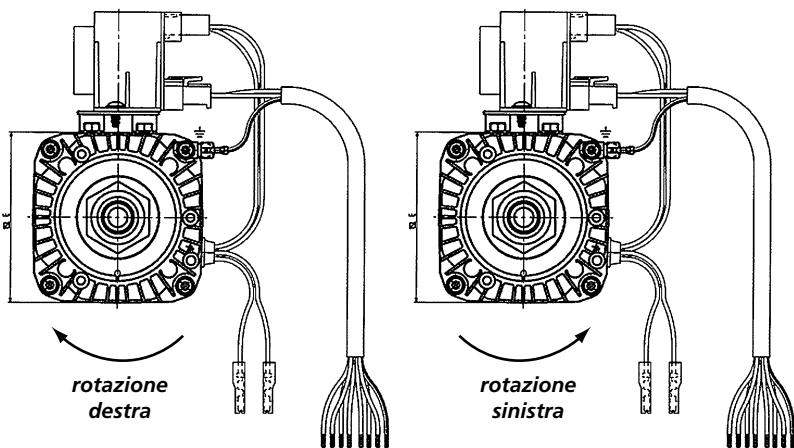
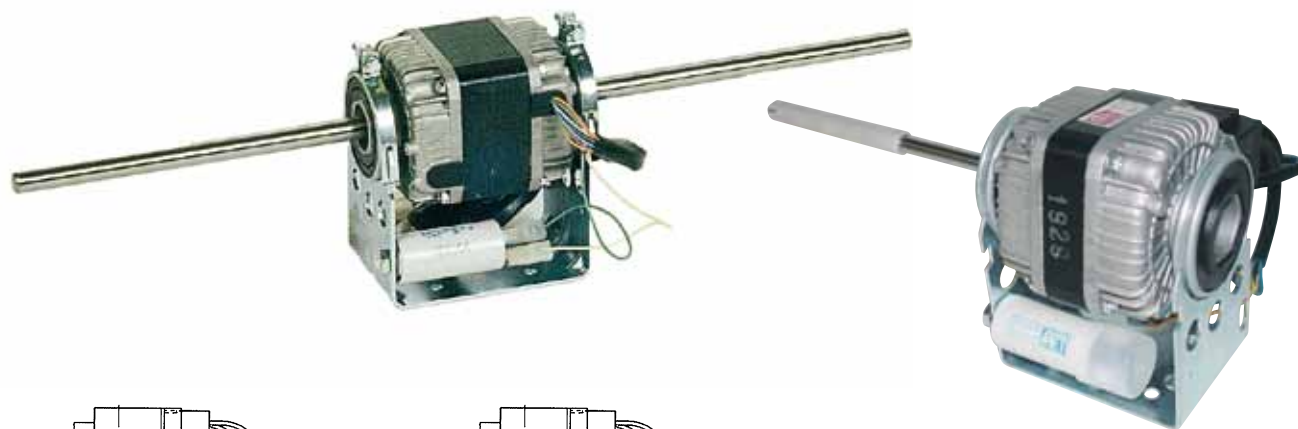
## CARATTERISTICHE GENERALI:

Motori monofase a condensatore sempre inserito a 4 poli a più velocità, esecuzione chiusa con albero mono/bisporgente montato su boccole autoallineanti con riserva di lubrificante.

Funzionamento orizzontale, carcassa motore in acciaio, scudi in alluminio pressofuso.

[www.grafmotoren.eu](http://www.grafmotoren.eu)

Wolfgang Graf  
Elektromotoren 



vista lato uscita albero

| N° ALBERI | POTENZA W | VOLT    | AMP  | Hz    | GIRI/MIN | COND $\mu$ F | A MM | B MM | C* MM | D MM  | E MM | ROTAZIONE | POLI | VEL. | MODELLO           | N° CATALOGO |
|-----------|-----------|---------|------|-------|----------|--------------|------|------|-------|-------|------|-----------|------|------|-------------------|-------------|
| 1         | 25/85     | 230/240 | 0,4  | 50/60 | 1100     | 2            | 99   | 100  | 9,52  | 171   | -    | DESTRA    | 4    | 6    | 3BTM 25-20-A-0/12 | 0402038     |
| 1         | 35/110    | 230/240 | 0,5  | 50/60 | 1100     | 2,5          | 111  | 100  | 9,52  | 172,4 | -    | SINISTRA  | 4    | 6    | 3BTM 35-30-A-02   | 0402039     |
| 2         | 20/70     | 230/240 | 0,31 | 50/60 | 1100     | 2            | 99   | 100  | 9,52  | 200   | 510  | DESTRA    | 4    | 6    | 3BTB 20-20-A-0/3  | 0402036     |
| 2         | 35/110    | 230/240 | 0,5  | 50/60 | 1100     | 2,5          | 111  | 100  | 9,52  | 227,2 | 580  | DESTRA    | 4    | 6    | 3BTB 35-30-A-0/3  | 0402037     |
| 2         | 50/135    | 230/240 | 0,4  | 50/60 | 1100     | 3,15         | 119  | 100  | 9,52  | 224,3 | 580  | DESTRA    | 4    | 6    | 3BTB 50-40-6V/1   | 0402043     |
| 2         | 45/155    | 230/240 | 0,71 | 50    | 1100     | 3,15         | 119  | 100  | 9,52  | 208   | 550  | DESTRA    | 4    | 6    | 3BTB 45-40-0      | 0402016     |

\*Con cappuccio sfilabile  $\varnothing$  12,7 mm

Completi di staffa, fascette, condensatore e trasformatore dove previsto