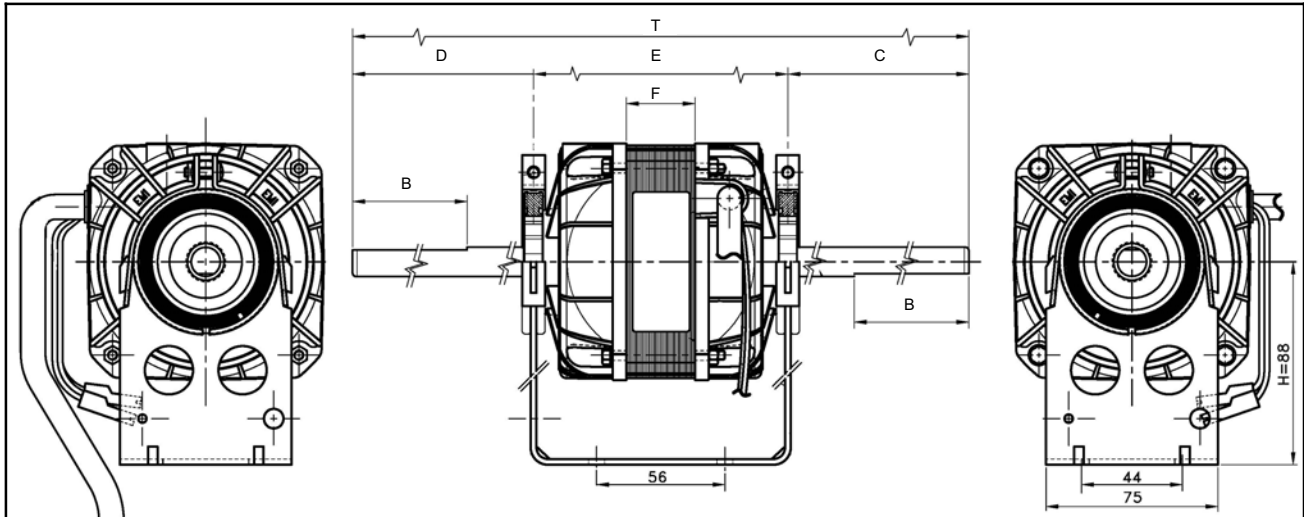


SERIE 102Q

MOTORI PER FAN COIL MULTIVELOCITA'

FAN COIL MOTORS MULTISPEED



Modello Codice	Wr	Wa	A	N° Vel	RPM	T	B	C	D	E
103M 2025/1Q * 4137.0002	23	85	0.38	3	1100	280	80	165	—	115
103B 2025/3Q 4137.0004	23	85	0.38	3	1100	490	80	180	180	115
103B 3050/1Q 4137.0403	35	110	0.55	3	1100	565	80	210	210	115
103B 4080/1Q 4137.0802	80	210	1.10	3	1100	555	80	200	200	135
104B 3045/1Q ** 4137.0417	35	100	0.48	4	1100	475	80	180	180	115
104B 3045/2Q ** 4137.0411	45	120	0.53	4	1100	563	100	224	224	115
104B 3060/1Q** 4137.0416	60	157	0.72	4	1100	563	100	220	220	115
104B 5060/1Q ** 4137.1201	60	190	0.84	4	1100	525	80	195	195	135
106B 5085/1Q ** 4137.1208	85	310	1.40	6	1100	555	80	210	210	135
104B 50110/1Q ** 4137.1226	113	300	1.40	4	1100	515	80	190	190	135
103B 50185/1Q ** 4137.1212	185	375	1.80	3	1100	545	100	205	205	135
103B 6 2020/1Q 4138.0001	18	75	0.40	3	800	515	80	210	210	115

DESCRIZIONE

Motori monofase 230V, 4 e 6 poli, potenza utile da 15 a 110W, da 3 a 6 velocità.

* Motore monoalbero rotazione oraria lato albero

** Motori forniti senza basamento