

# Motori per ventilconvettori ELCO®

## CARATTERISTICHE GENERALI:

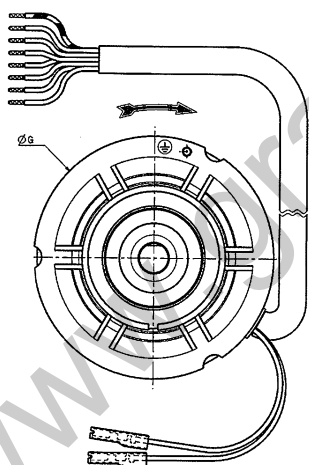
Motori monofase a condensatore sempre inserito a 4 poli a più velocità, esecuzione chiusa con albero mono/bisporgente montato su boccole autoallineanti con riserva di lubrificante. Funzionamento orizzontale, carcassa motore in acciaio, scudi in alluminio pressofuso.

## APPLICAZIONI:

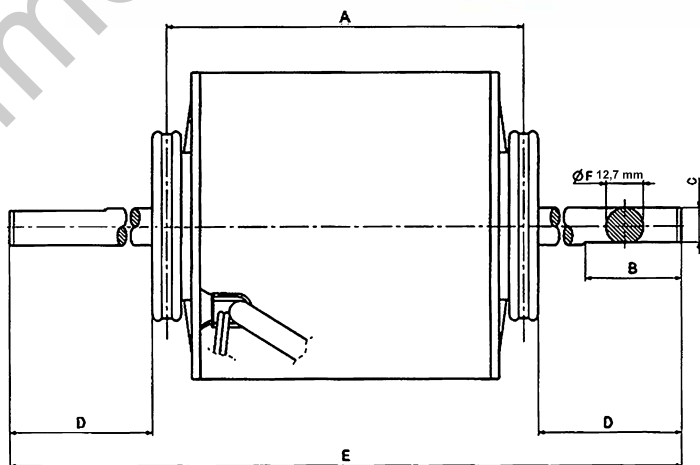
Ventilconvettori, unità interne dei condizionatori split-system e generatori d'aria con mandate fino a 2.800 mc/h.

## ACCESSORI INCLUSI:

Staffe, fascette, condensatore



vista lato uscita albero



N° ALBERI	POTENZA W	VOLT	AMP	Hz	GIRI/MIN	COND $\mu$ F	A MM	B MM	C MM	D MM	E MM	POLI	VEL.	MODELLO	N° CATALOGO
1	25/75	230	0,37	50	1100	2,5	111	80	12,7	200	-	4	3	3RGM 25-20/2	0402001
1	30/85	230	0,4	50/60	1100	1,5	123	80	12,7	190	-	4	6	3RGM 30-20-6V/2	0402009
1	75/165	230/240	0,75	50/60	1300	3	132	80	12,7	180	-	4	6	3RGM 75-50-6V/1	0402010
2	18/76	230	0,35	50	850	2,5	111	100	12,7	204,5	530	6	3	3RGB 6-20-20/1	0402003
2	34/90	230/240	0,45	50	1100	2	123	80	12,7	161	455	4	6	3RGB 35-20-6V/4	0402014
2	40/114	220	0,53	50	1100	2,5	111	80	12,7	222	565	4	3	3RGB 50-30/1	0402002
2	55/145	230/240	0,7	50	1100	2,5	123	100	12,7	200	530	4	6	3RGB 50-30-6V/14	0402015
2	75/185	220/240	0,9	50/60	1300	2,5	118	100	12,7	200	530	4	3	3RGB 80-40	0402004
2	97/180	230	0,79	50	1300	4	123	100	12,7	200	530	4	3	3FGB 100-40	0402006
2	97/180	230	0,79	50	1300	4	123	80	12,7	250	630	4	6	3 FGB 100-40-6V/20	0402011
2	180/310	230/240	1,4	50	1300	5	132	80	12,7	210	565	4	6	3FGB 180-50-6V/3	0402008
2	500	220	3,5	50	1400	15	163	80	12,7	234	630	4	3	H0B-500	0402049