

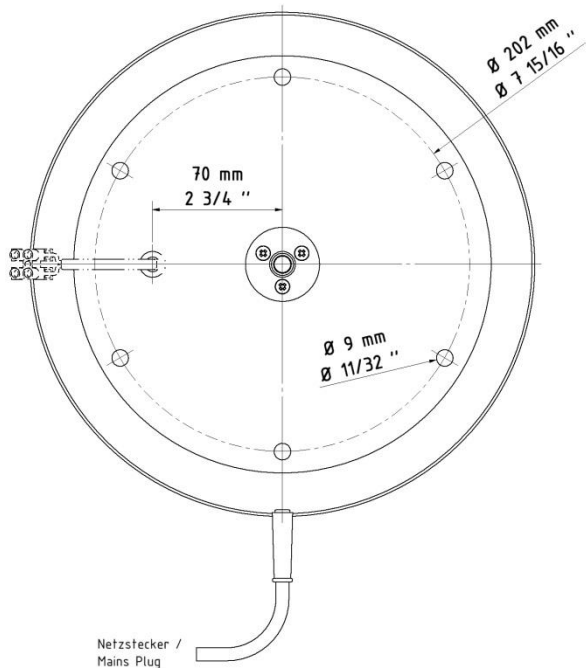
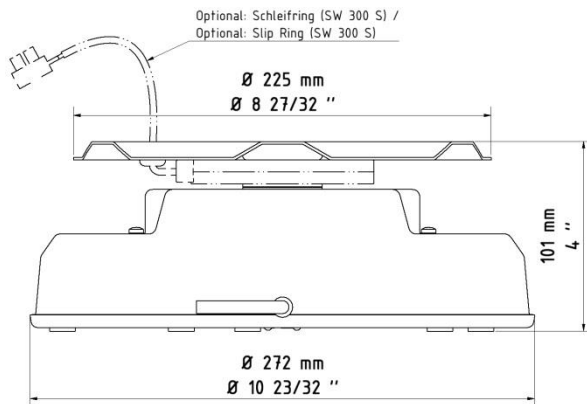
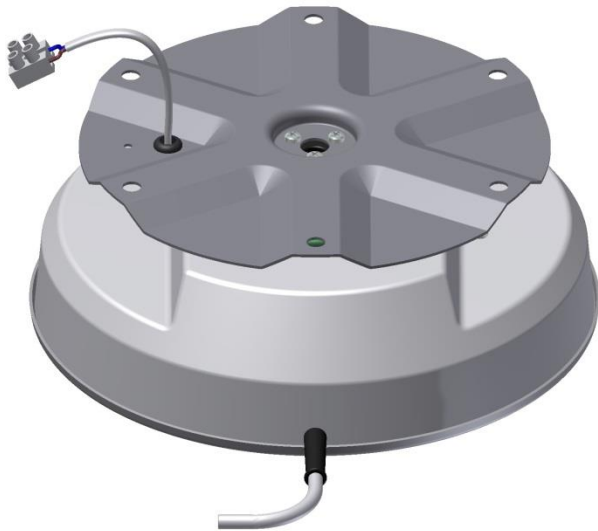


# Drehbühne / Turntable SW 300

## SW 300 S (mit Schleifring / with Slip Ring)



[www.tuev-sued.de/ps-zert](http://www.tuev-sued.de/ps-zert)



### Drehbühne SW 300 für den Innenbereich:

Die Drehbühne SW 300 ist mit bis zu 30 kg belastbar. Die 3-fach kugelgelagerte Drehachse hält höheren Biege- und Druckbelastungen stand. Sie ist im Innenbereich nur für Standmontage geeignet. Der Riemenantrieb bietet eine robuste Sicherheits-Rutschkupplung. Das geringe Laufgeräusch erlaubt auch Einsätze in absolut ruhiger Umgebung.

#### Eigenschaften:

- Gehäuse aus weißem Kunststoff
- Bodenplatte aus Stahlblech
- Sehr leise
- Wartungsfrei
- Sicherheits-Rutschkupplung
- Optional: Schleifringausführung für rotierende Stromübertragung max. 4 A (bis 900 W)

### Turntable SW 300 for indoor use:

The turntable SW 300 is applicable for up to 30 kg (66 lbs) centric load. The shaft supported by 3 ball bearings is bending resistant and allows high pressure. It is only available for indoor use in horizontal position. The belt drive possess a robust safety clutch. The silent movement allows applications in quiet environments.

#### Features:

- white plastic housing
- metal base plate
- very silent
- maintenance-free
- safety clutch
- optional: slip ring for rotating power supply max. 4 A (220-240 V = 900 W; 110 V = 440 W)



230 V  
(115 V<sup>1</sup>)



2 UpM



30 kg



900 W



# Drehbühne / Turntable SW 300

## SW 300 S (mit Schleifring / with Slip Ring)



[www.tuev-sued.de/ps-zert](http://www.tuev-sued.de/ps-zert)

### Technische Daten

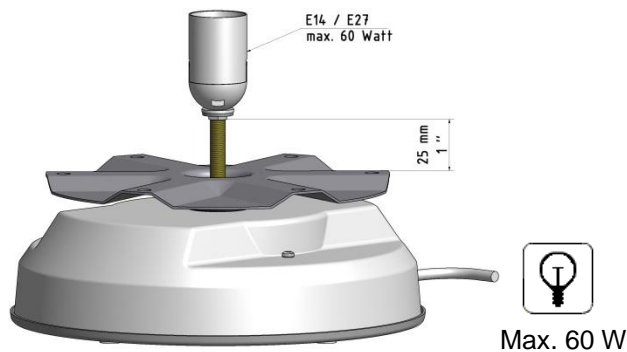
#### SW 300 SW 300 S

- Max. zentrische Belastung: 30 kg
- Gesamthöhe: 101 mm
- Nennspannung: 220-240 V, 50 Hz, optional 115 V, 60 Hz
- Leistungsaufnahme: 6 W
- Standarddrehzahl: 2 UpM rechtsdrehend,
- Eigengewicht: 2,6 – 3 kg

#### Zusatzausrüstung (auf Anfrage bzw. gegen Aufpreis):

- Landesspezifische Stecker
- Zweite Zuleitung um den Schleifring separat zu betreiben
- Drehrichtung: linksdrehend
- Andere Geschwindigkeiten
- Handumschaltung: L / Aus / R
- **Weitere Optionen auf Anfrage**

#### SW 300 H (mit fest stehendem Stehrohr)



#### Zusatzausrüstung (auf Anfrage bzw. gegen Aufpreis):

- Wie bei SW 300
- Andere Länge der Hohlachse
- Andere Lampenfassung
- **Weitere Optionen auf Anfrage**

#### <sup>1</sup>Technische Hinweise:

Die Drehgeschwindigkeit aller im 60 Hertz Stromnetz (US-Ausführungen) betriebenen Drehbühnen liegt ca. 20% höher als der im 50 Hertz –Stromnetz eingesetzten. Höhere Drehzahlen können die Maximalbelastung so herabsetzen, dass die oben gemachten Angaben nicht mehr bindend sind.

Alle Angaben unterliegen Toleranzen, können technische oder typographische Fehler enthalten und sich jederzeit und ohne Ankündigung ändern.  
All information are underlying tolerances, may contain technical or printing errors and are subject to change without notice. Stand: 2017-07

### Technical Data

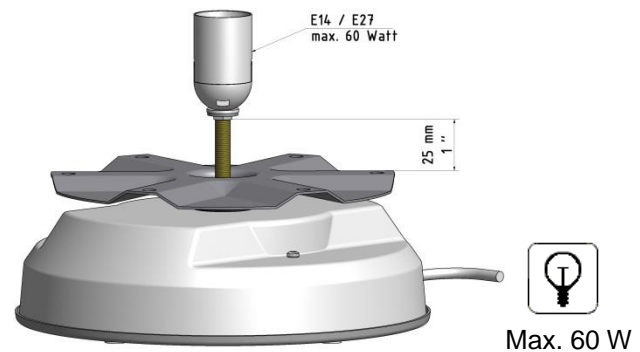
#### SW 300 SW 300 S

- max. centric load: 30 kg (66 lbs)
- total height: 101 mm
- nominal voltage: 220 to 240 V, 50 Hz, optional 115 V, 60 Hz
- power consumption: 6 W
- rotation speed: 2 rpm, rotating clockwise,
- dead weight: 2.6 – 3 kg

#### Additional Features (on demand / on surcharge):

- country-specific plug
- second power cord to use the slip ring separately
- rotation direction: counterclockwise
- other rotating speeds
- manual switch: l (ccw) / off / r (cw)
- **further options on request**

#### SW 300 H (with steady hollow tube)



#### Additional Features (on demand / on surcharge):

- same as SW 300
- other length of the hollow tube
- other lamp holder
- **further options on request**

#### <sup>1</sup>Technical Information:

The rotation speed in the 60 Hertz grid (US version) is approx. 20% higher than in the 50 Hertz grid. Higher rotation speed can reduce the maximum load, so that the above mentioned characteristics are no longer valid.