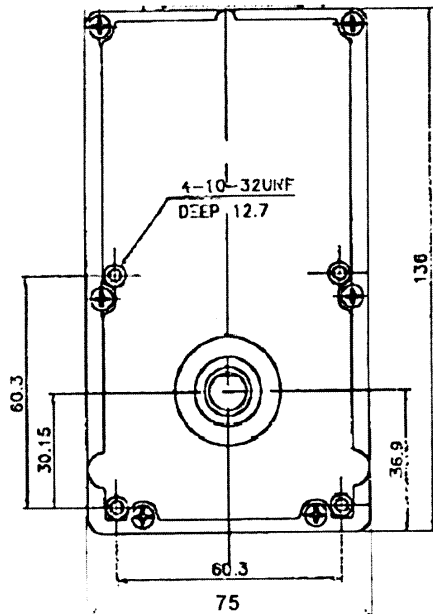


DAG6502PEC662INBOARD
Getriebemotor 0,072KW (S1-P1)
4,2UpM/230V/50HZ/IP00
IN=0,87A/i=662/R=20/M2=23Nm
Inboardversion, Linkslauf
mit Eigenbelüftung
Welle 10 X 24 mm



NOTE

1. SHAFT POSITION : HORIZONTAL
2. ENDPLAY : 1) ROTOR : 0.8-0.8mm
2) SPINDLE : 0.3-0.8mm
3. LUBRICATION : 1) GEARBOX : GREASE
2) BRACKET : REGAL #68
4. AUDIBLE NOISE : 65dB MAX
1) 30cm DISTANCE FROM SHAFT END
2) SOUND LEVEL METER "A" SCALE
3) AMBIENT NOISE : 25dB MAX

